

一、概述

HZB 型耐温耐腐自吸式化工离心泵是我公司结合国内外同类产品研制生产的一种单级单吸式化工离心泵，该泵适用于输送温度 $0^{\circ}\text{C}\sim 150^{\circ}\text{C}$ ，含固体颗粒小于 3 毫米耐蚀型介质。

如输送介质含 3 毫米以上颗粒或纤维，可选用我公司生产的 ZW 系列无堵塞自吸泵。

泵的性能范围：流量为 1.6~400 立方米/小时、扬程为 5~125m。上吸高度为 5 米以内。

根据所输送介质的不同，HZB 型自吸式化工离心泵接触液体部分的材料可选用铸铁、铸钢、1Cr18Ni9Ti、1Cr18Ni12Mo2Ti、316、316L 等材料制造。

二、泵型号意义说明

泵型号意义说明

HZB50-32-160A

Z--自吸式泵代号

B--化工离心泵代号

50--泵吸入直径 (mm)

32--泵出液口直径 (mm)

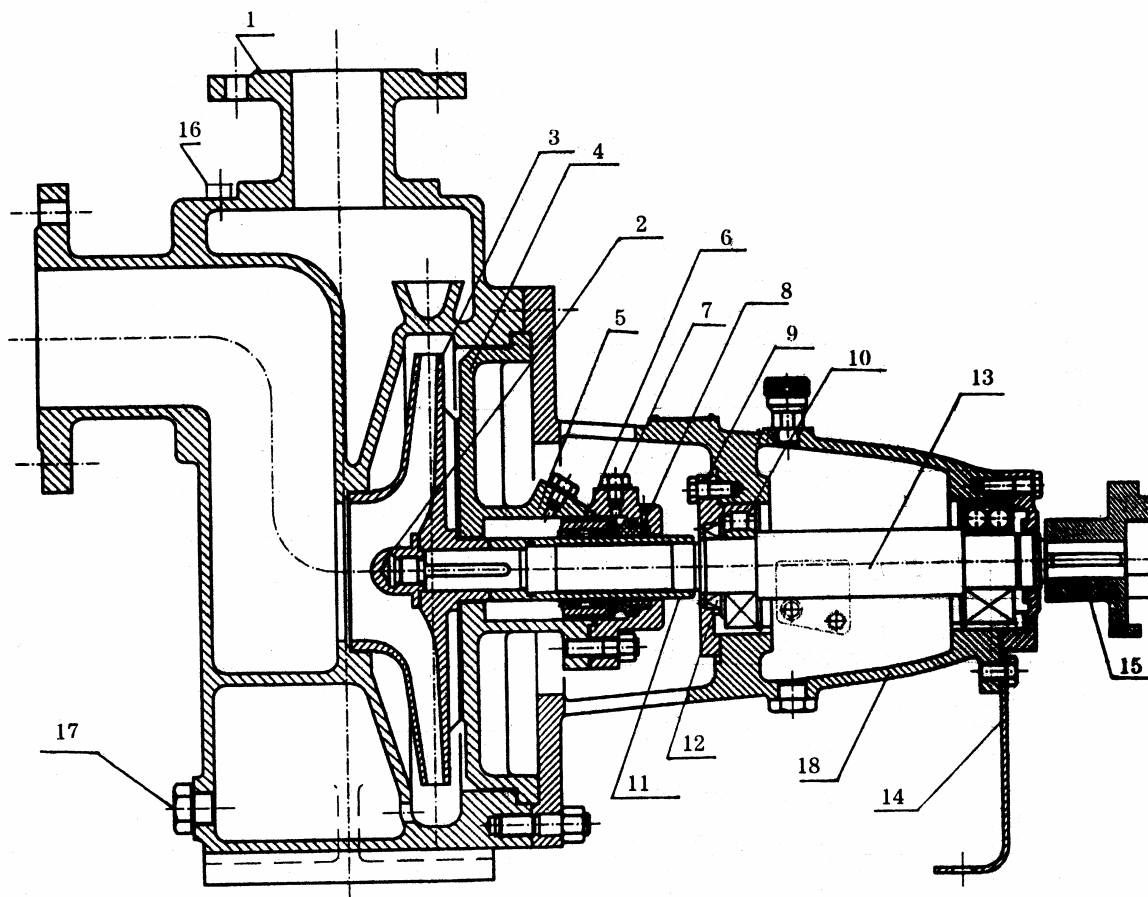
160--泵叶轮名义直径 (mm)

A--切割叶轮直径顺序，以 A、B、C 标示

三、HZB 型泵工作性能表

泵型号 Pump Model	泵额定转速 n=1450r/min Speed			泵额定转速 n=2900r/min Speed		
	流量 Head m	扬程 Capacity m ³ /h	配用电机 Motor KW	流量 Capacity m ³ /h	扬程 Head m	配用电机 Motor KW
HZB25-25-125	3.2	20	1.1	1.6	5	0.55
HZB25-25-160	3.2	32	2.2	1.6	8	0.55
HZB25-25-200	3.2	50	5.5	1.6	12.5	0.75
HZB25-25-250	3.2	80	7.5	1.6	20	1.5
HZB40-32-125	6.3	20	1.5	3.2	5	0.55
HZB40-32-160	6.3	32	3	3.2	8	0.55
HZB40-32-200	6.3	50	5.5	3.2	12.5	1.1
HZB40-32-250	6.3	80	11	3.2	20	2.2
HZB50-32-125	12.5	20	3	6.3	5	0.55
HZB50-32-160	12.5	32	4	6.3	8	0.55
HZB50-32-200	12.5	50	7.5	6.3	12.5	1.1
HZB50-32-250	12.5	80	15	6.3	20	2.2
HZB65-50-125	25	20	4	12.5	5	0.55
HZB65-50-160	25	32	7.5	12.5	8	1.5
HZB65-40-200	25	50	11	12.5	12.5	2.2
HZB65-40-250	25	80	22	12.5	20	3
HZB65-40-315	25	125	37	12.5	32	5.5
HZB80-65-125	50	20	7.5	25	5	0.75
HZB80-65-160	50	32	11	25	8	1.5
HZB80-50-200	50	50	18.5	25	12.5	2.2
HZB80-50-250	50	80	37	25	20	4
HZB80-50-315	50	125	75	25	32	7.5
HZB100-80-125	100	20	15	50	5	1.5
HZB100-80-160	100	32	22	50	8	2.2
HZB100-65-200	100	50	37	50	12.5	4
HZB100-65-250	100	80	55	50	20	5.5
HZB100-65-315	100	125	75	50	32	11
HZB125-100-200	200	50	55	100	12.5	7.5
HZB125-100-250	200	80	75	100	20	11
HZB125-100-315	200	125	110	100	32	18.5
HZB125-100-400				100	50	37
HZB150-125-250				200	20	18.5
HZB150-125-315				200	32	37
HZB150-125-400				200	50	75
HZB200-150-250				400	20	55
HZB200-150-315				400	32	75
HZB200-150-400				400	50	110

四、HZB 型耐温耐腐自吸式化工离心泵结构图



- 1、泵体 2、叶轮螺母 3、叶轮 4、泵盖 5、密封箱 6、机械密封 7、冷却水嘴
8、密封压盖 9、轴承压盖 10、轴承 11、轴套 12、骨架油封 13、轴 14、悬架支架
15、泵联轴器 16、灌液孔 17、排污孔 18、轴承箱体

五、结构说明

HZB 型耐温耐腐自吸式化工离心泵主要由泵体、叶轮、泵盖、轴、托架、机械密封、轴套等零件组成。详见 HZB 型自吸式化工离心泵结构图。

该泵自吸效果好，真正实现“一次引流，终生自吸”。

HZB 型自吸式化工离心泵装有加粗高钢度泵轴，及三只进口轴承，具有运行平稳、无噪声。外装内置组合式机械密封并配有水冷装置，大大提高了使用寿命。泵的旋转方向；自吸入端看为逆时针旋转。

六、泵的安装

1、泵的安装是否合理，对泵的正常运行和使用寿命有很大的影响，所以安装前必须仔细校正，不得草率，泵的外型及安装尺寸详见 HZB 型自吸式化工离心泵外型安装尺寸图和表。

2、泵的吸入口和出液管路必须另加支架，不得用泵作支撑。

3、安装地点应方便巡回检查和维修。

4、进出口管路必须安装阀门，以便检修之用

5、安装顺序：

a. 将机组放在埋有地脚螺栓的基础上，用水平仪校正机组，拧紧地脚螺母。

- b. 用混凝土灌注底座和地脚螺栓孔，待混凝土干固后，重新检查泵轴水平度。
- c. 接好进、出液管路，再次核对接轴器是否同轴度，测量联轴器端面间隔转动一周不得超过 0.3mm。
- d. 接上并开通冷却水。
- e. 通过水泵上端灌液孔将泵内液体灌满。
- f. 点动电动机确保电动机和泵规定的转向一致。

七、起动、停止、拆卸和装配

1、起动

- a. 开通冷却水，用手转动联轴器，应无碰擦现象。（以后起动无需再次灌液）
- b. 起动电动机，同时将灌液孔盖放松，不要拧紧，以利排气，出液管上的阀门也同时少量开启，待出水正常后拧紧灌液孔盖，再缓慢调节出液管上的阀门到所需工况，启动到出水一般需要 2-10 分钟。
- c. 应经常检查泵轴承部位和电动机的升温情况，轴承升温不得超过 75° C。
- d. 注意泵运转时应无杂音，如出现异常情况应立即停车检查。

2、停车

- a. 缓慢关闭出液管路阀门及各种仪表。
- b. 切断电源。
- c. 停稳后，关闭冷却水。

3、拆卸

当泵出现异常情况需要检修时，应按顺序进行拆卸。

- a. 拆开托架上的放油螺柱，放尽托架内的润滑油。
- b. 拆开托架与泵体上的螺母，取下泵体，左旋拧下叶轮螺母，取出叶轮和键。
- c. 将泵盖连同轴套，机械密封等从泵轴上取出。
- d. 拧下密封压盖上的螺柱，取出密封压盖、机械密封动环和轴套。拧下密封箱和泵盖的连接螺柱，取出机械密封静环。
- e. 拆开托架两端的轴承端盖，取出泵轴和轴承，再从泵轴上取出轴承。
- f. 如在拆卸中遇到困难，请与我公司联系。

4、装配

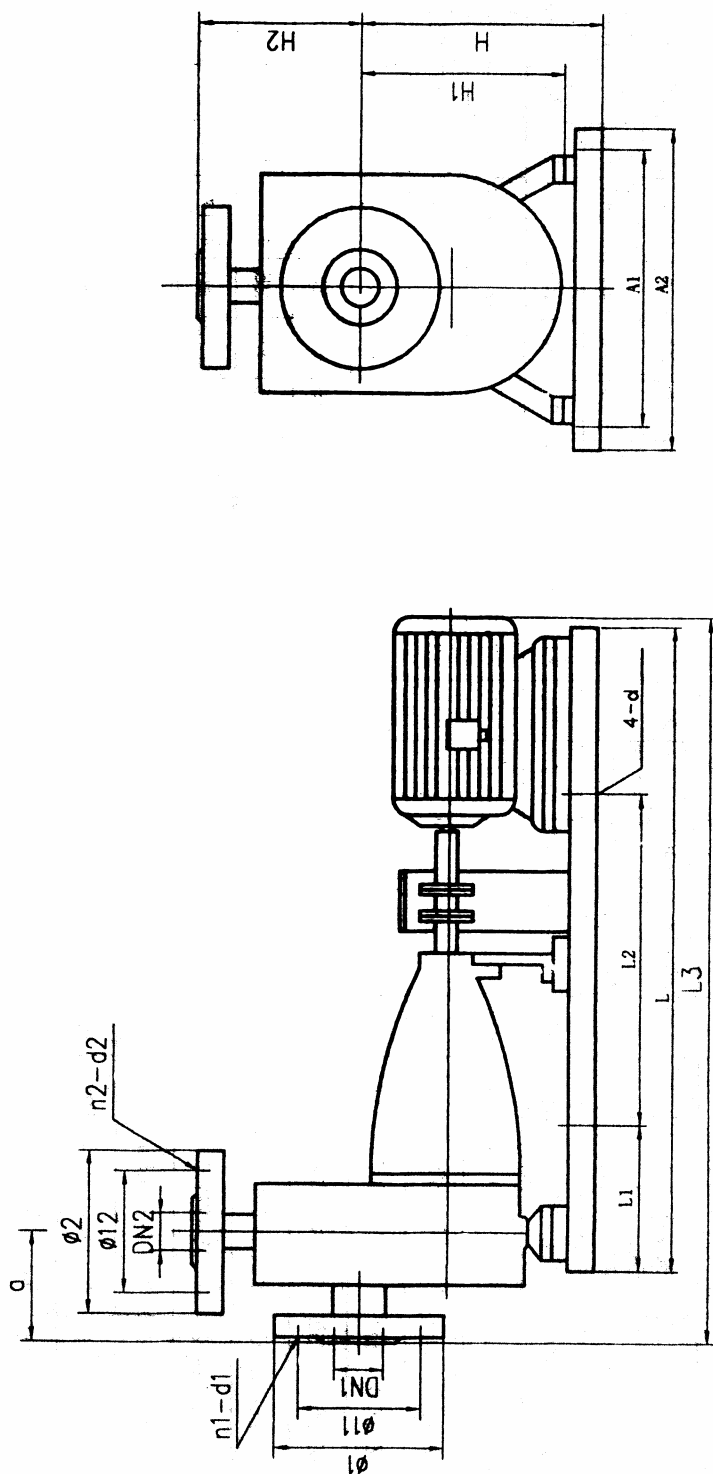
装配顺序与拆卸顺序相反。

八、使用机械密封注意

本型号泵可根据不同的使用条件安装不同形式的机械密封，（如内装单端面平衡型和非平衡型，双端面平衡及非平衡型、外装式机械密封等。）根据所选用密封型式不同，其使用方法和注意事项就有所不同，具体情况请参阅机械密封安装使用说明书，GB3215-82“炼厂、化工及石油化工流程用离心泵通用技术条件”，下面提供几点一般应注意的事项：

- A. 由于机械密封配套出厂时适用于悬浮颗粒的介质中使用，因此，使用时请加注冷却水。
- B. 拆卸机械密封应仔细，不许用手锤、铁器等敲击，以免破坏动、静密封面。
- C. 如果有污垢拆不下来时，应设法清除污垢，冲洗干净后再进行拆卸，以免损坏密封元件。
- D. 安装机械密封前，应检查所有密封元件是否有效或损坏，如有则应重新修复或更换。
- E. 应严格检查动环与静环的相对摩擦密封面，不允许有任何细微的划痕，碰伤等缺陷。所有零部件包括泵体、叶轮、密封腔等在装配前均应冲洗赶紧，尤其是动、静环端面，要用清洁、柔软的布或棉纱认真擦拭赶紧，然后涂上一层清洁的油脂或机油。
- F. 装配中要注意消除偏差，紧固螺钉时，要均匀拧紧，避免发生偏斜，是密封失效。
- G. 正确调整弹簧的压缩量，泵安装好以后，以手转动转子时，应感觉到密封弹簧有一定的压缩量，而又能轻快、灵活的转动没有咬紧的感觉。如感觉太紧或转不动，则应适当调松一些。
- H. 起动前应先开启冷却水，是密封腔内充满密封液。停车时，先挺泵，后关密封冷却水。

九、HZB 型耐温耐腐自吸式化工离心泵外型安装尺寸图



十、HZB 型耐温耐腐自吸式化工离心泵外型安装尺寸表

泵型号	配用电动机型号	a	L	L1	L2	L3	4-d	H	H1	H2	A1	A2	Φ1	Φ11	DN1	n1-d1	Φ2	Φ12	DN2	n2-d2
HZB25-25-125	Y802-2/1.1	185	850	100	600	1000	4-19	270	190	140	350	390	115	85	25	4-14.5	115	85	25	4-14.5
HZB25-25-125	Y801-4/0.55	185	850	100	600	910	4-19	270	190	140	350	390	115	85	25	4-14.5	115	85	25	4-14.5
HZB25-25-160	Y90L-2/2.2	185	850	100	600	1000	4-19	290	210	165	350	390	115	85	25	4-14.5	115	85	25	4-14.5
HZB25-25-160	Y801-4/0.55	185	850	100	600	910	4-19	290	210	165	350	390	115	85	25	4-14.5	115	85	25	4-14.5
HZB25-25-200	Y132S1-2/5.5	185	850	100	600	1100	4-19	315	235	180	350	390	115	85	25	4-14.5	115	85	25	4-14.5
HZB25-25-200	Y802-4/0.75	185	850	100	600	1020	4-19	315	235	180	350	390	115	85	25	4-14.5	115	85	25	4-14.5
HZB25-25-250	Y132S2-2/7.5	205	1170	160	840	1320	4-24	355	255	230	490	540	115	85	25	4-14.5	115	85	25	4-14.5
HZB25-25-250	Y90L-4/1.5	205	1170	160	840	1150	4-24	355	255	230	490	540	115	85	25	4-14.5	115	85	25	4-14.5
HZB40-32-125	Y90S-2/1.5	200	850	100	600	1000	4-19	280	200	150	350	390	145	110	40	4-17.5	140	100	32	4-17.5
HZB40-32-125	Y801-4/0.55	200	850	100	600	910	4-19	280	200	150	350	390	145	110	40	4-17.5	140	100	32	4-17.5
HZB40-32-160	Y100L-2/3	200	850	100	600	1000	4-19	300	220	160	350	390	145	110	40	4-17.5	140	100	32	4-17.5
HZB40-32-160	Y801-4/0.55	200	850	100	600	910	4-19	300	220	160	350	390	145	110	40	4-17.5	140	100	32	4-17.5
HZB40-32-200	Y132S1-2/5.5	200	850	100	600	1100	4-19	330	250	170	350	390	145	110	40	4-17.5	140	100	32	4-17.5
HZB40-32-200	Y90S-4/1.1	200	850	100	600	1020	4-19	330	250	170	350	390	145	110	40	4-17.5	140	100	32	4-17.5
HZB40-32-250	Y160M-2/11	220	1170	160	840	1450	4-24	350	270	220	490	540	145	110	40	4-17.5	140	100	32	4-17.5
HZB40-32-250	Y100L-4/2.2	220	1170	160	840	1210	4-24	350	270	220	490	540	145	110	40	4-17.5	140	100	32	4-17.5
HZB50-32-125	Y100L-2/3	230	850	100	600	1000	4-19	310	230	120	350	390	165	125	50	4-17.5	140	100	32	4-17.5
HZB50-32-125	Y801-4/0.55	230	850	100	600	910	4-19	310	230	120	350	390	165	125	50	4-17.5	140	100	32	4-17.5
HZB50-32-160	Y112M-2/4	230	850	100	600	1000	4-19	330	250	140	350	390	165	125	50	4-17.5	140	100	32	4-17.5
HZB50-32-160	Y801-4/0.55	230	850	100	600	910	4-19	330	250	140	350	390	165	125	50	4-17.5	140	100	32	4-17.5
HZB50-32-200	Y132S2-2/7.5	230	870	100	600	1200	4-19	360	280	150	350	390	165	125	50	4-17.5	140	100	32	4-17.5
HZB50-32-200	Y90S-4/1.1	230	850	100	600	1080	4-19	360	280	150	350	390	165	125	50	4-17.5	140	100	32	4-17.5
HZB50-32-250	Y160M2-2/15	250	1170	160	840	1420	4-24	400	300	195	490	540	165	125	50	4-17.5	140	100	32	4-17.5
HZB50-32-250	Y100L1-4/2.2	250	1170	160	840	1210	4-24	400	300	195	490	540	165	125	50	4-17.5	140	100	32	4-17.5
HZB65-40-125	Y112M-2/4	250	850	100	600	1000	4-19	330	250	150	350	390	185	145	65	4-17.5	165	125	50	4-17.5
HZB65-40-125	Y801-4/0.55	250	850	100	600	910	4-19	330	25	150	350	390	185	145	65	4-17.5	165	125	50	4-17.5
HZB65-40-160	Y132S2-2/7.5	250	870	100	600	1200	4-19	350	270	160	350	390	185	145	65	4-17.5	165	125	50	4-17.5
HZB65-40-160	Y90L-4/1.5	250	850	100	600	1000	4-19	350	270	160	350	390	185	145	65	4-17.5	165	125	50	4-17.5
HZB65-40-200	Y160M1-2/11	270	1000	140	740	1300	4-24	380	300	170	440	490	185	145	65	4-17.5	145	110	40	4-17.5
HZB65-40-200	Y100L1-4/2.2	270	1000	140	740	1010	4-24	380	300	170	440	490	185	145	65	4-17.5	145	110	40	4-17.5
HZB65-40-250	Y180M-2/22	270	1170	160	840	1425	4-24	420	320	200	440	490	185	145	65	4-17.5	145	110	40	4-17.5
HZB65-40-250	Y100L2-4/4.3	270	1170	160	840	1200	4-24	420	320	200	440	490	185	145	65	4-17.5	145	110	40	4-17.5

泵型号	配用电动机 型号	a	L	L1	L2	L3	4-d	H	H1	H2	A1	A2	Φ1	Φ11	DN1	n1-d1	Φ2	Φ12	DN2	n2-d2
HZB65-40-315	Y200L2-2/37	295	1240	150	940	1600	4-28	440	340	220	550	610	185	145	65	4-17.5	145	110	40	4-17.5
HZB65-40-315	Y132S-4/5.5	295	1240	150	940	1300	4-28	440	340	220	550	610	185	145	65	4-17.5	145	110	40	4-17.5
HZB80-65-125	Y132S2-2/7.5	280	870	100	600	1180	4-19	360	280	180	350	390	200	160	80	8-17.5	185	145	65	4-17.5
HZB80-65-125	Y802-4/0.75	280	850	100	600	100	4-19	360	2801	180	350	390	200	160	80	8-17.5	185	145	65	4-17.5
HZB80-65-160	Y160M1-2/11	280	1000	140	740	1320	4-24	390	310	190	440	490	200	160	80	8-17.5	185	145	65	4-17.5
HZB80-65-160	Y90L-4/1.5	280	1000	140	740	1100	4-24	390	310	190	440	490	200	160	80	8-17.5	185	145	65	4-17.5
HZB80-50-200	Y160L-2/18.5	270	1170	160	840	1520	4-24	410	310	180	490	540	200	160	80	8-17.5	165	125	50	4-17.5
HZB80-50-200	Y100L1-4/2.2	270	1170	160	840	1180	4-24	410	310	180	490	540	200	160	80	8-17.5	165	125	50	4-17.5
HZB80-50-250	Y200L2-2/37	270	1240	150	940	1558	4-28	420	330	200	550	610	200	160	80	8-17.5	165	125	50	4-17.5
HZB80-50-250	Y112M-4/4	270	1000	220	620	1380	4-24	420	330	200	460	530	200	160	80	8-17.5	165	125	50	4-17.5
HZB80-50-315	Y280S-2/75	300	1350	165	860	1768	4-28	505	375	220	600	660	200	160	80	8-17.5	165	125	50	4-17.5
HZB80-50-315	Y132M-4/7.5	300	1000	220	620	1450	4-24	465	375	220	460	530	200	160	80	8-17.5	165	125	50	4-17.5
HZB100-80-125	Y160M2-2/15	300	1170	160	840	1420	4-24	430	330	210	490	540	220	180	100	8-17.5	200	160	80	8-17.5
HZB100-80-125	Y90L-4/1.5	300	850	100	600	1230	4-19	410	330	210	350	390	220	180	100	8-17.5	200	160	80	8-17.5
HZB100-80-160	Y180M-2/22	300	1170	160	840	1420	4-24	440	340	220	490	540	220	180	100	8-17.5	185	145	65	8-17.5
HZB100-80-160	Y100L1-4/2.2	300	1170	160	840	1230	4-24	440	340	220	490	540	220	180	100	8-17.5	185	145	65	8-17.5
HZB100-65-200	Y200L2-2/37	300	1240	160	940	1573	4-24	440	350	210	550	610	220	180	100	8-17.5	185	145	65	4-17.5
HZB100-65-200	Y112M-4/4	300	1000	220	620	1300	4-24	430	350	210	460	530	220	180	100	8-17.5	185	145	65	4-17.5
HZB100-65-250	Y250M-2/55	320	1350	265	860	1730	4-28	500	370	230	600	660	220	180	100	8-17.5	185	145	65	4-17.5
HZB100-65-250	Y132S-4/5.5	320	1000	220	620	1470	4-24	460	370	230	460	530	220	180	100	8-17.5	185	145	65	4-17.5
HZB100-65-315	Y280S-2/75	320	1350	265	860	2150	4-28	525	395	180	600	660	220	180	100	8-17.5	185	145	65	4-17.5
HZB100-65-315	Y160M-4/11	320	1350	265	860	1750	4-28	525	395	180	600	660	220	180	100	8-17.5	185	145	65	4-17.5
HZB125-100-200	Y250M-2/55	490	1240	160	940	1970	4-24	685	540	260	550	610	250	210	125	8-17.5	220	180	100	8-17.5
HZB125-100-200	Y132M-4/7.5	490	1240	160	940	1820	4-24	640	540	260	550	610	250	210	125	8-17.5	220	180	100	8-17.5
HZB125-100-250	Y280S-2/75	490	1350	265	860	2210	4-28	690	560	260	600	660	250	210	125	8-17.5	220	180	100	8-17.5
HZB125-100-250	Y160M-4/11	490	1220	200	780	1760	4-28	660	560	260	540	610	250	210	125	8-17.5	220	180	100	8-17.5
HZB125-100-315	Y180M-2/18.5	490	1220	200	780	1900	4-28	690	590	260	540	610	250	210	125	8-17.5	220	180	100	8-17.5
HZB125-100-400	Y225S-4/37	490	1350	265	860	1980	4-28	750	620	260	600	660	250	210	125	8-22	220	180	100	8-17.5
HZB150-125-250	Y180M-2/18.5	530	1220	200	780	1920	4-28	730	630	630	540	610	285	240	150	8-22	250	210	125	8-17.5
HZB150-125-315	Y225S-4/37	530	1220	200	780	1980	4-28	760	660	660	540	610	285	240	150	8-22	250	210	125	8-17.5
HZB150-125-400	Y280S-2/75	530	1350	265	860	2100	4-28	820	690	690	600	660	285	240	150	8-22	250	210	125	8-17.5
HZB150-125-250	Y250M-4/55	710	1350	265	860	2260	4-28	970	840	840	600	660	340	295	150	12-22	285	210	150	8-22
HZB200-150-315	Y280S-4/75	750	1480	300	940	2380	4-28	970	875	380	670	730	340	295	200	12-22	285	240	150	8-22
HZB200-150-400	Y315S-4/110	750	1480	300	940	2380	4-28	970	875	380	670	730	340	295	200	12-22	285	240	150	8-22