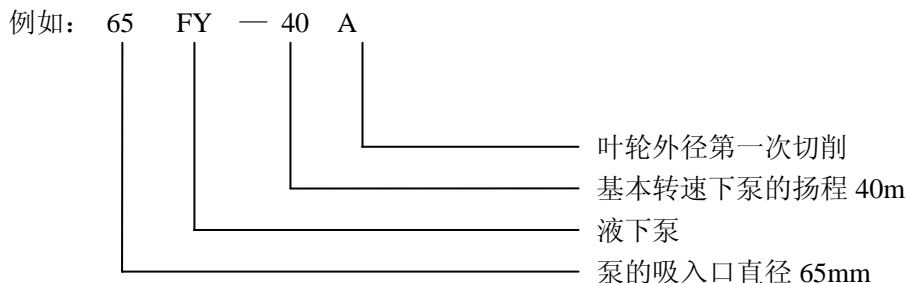


一、概述

FY 型耐腐蚀液下泵是单级单吸离心泵。用于输送不含固体颗粒和不易结晶的有腐蚀液体。被输送介质温度 -20°C — 150°C 。特殊需要时可 -50°C — 150°C 。液下泵工作部分淹没在液体中，轴封无泄漏现象。且占地面积小，使用可靠，维修方便，耐腐蚀性能强等特点。广泛适用于化工、石油等工业部门。

泵型号意义：



二、结构简介

FY 型液下泵是一种单级单吸离心泵，其主要有泵体、泵盖、叶轮、泵轴、接管、轴承体和联轴器等组成，泵是用爪型联轴器并通过弹性联轴器由原动机驱动，25FY~150FY 液下泵的转向自吸入口向电机看，为顺时针方向，200FY-16 液下泵的转向与其相反，其转向自吸入口向电机看，为逆时针方向旋转，泵体、接管、轴承架、出液管、管法兰互相构成一体固定在底板上，泵的整体通过底板直接与容器结合。密封填料箱处有冷却夹套，可根据使用介质温度，通入清水予以冷却。FY 型液下泵因伸入容器长度的长短不同。则分为中间导轴承之结构和无中间导轴承的结构，装有中间导轴承，接管分下段。

三、拆卸与装配

1、拆卸

- 1.1 关闭压出管路中的闸阀，卸掉出口管处上部法兰的连接螺栓；
- 1.2 松开电机支架和轴承架的连接螺栓，拆下电机；
- 1.3 松开底板和容器连接螺栓，连同底板将泵从容器中吊出，拆下泵盖，旋出叶轮螺母(左旋)取下叶轮。
- 1.4 拆下泵体，取出导轴承，下护轴承及键；
- 1.5 拆下连接于底板的出口管法兰。
- 1.6 拆下中间接管与底板，取下泵联轴器、键、拆开轴承压盖及填料压盖，把转子体取出，旋下圆螺母，取下轴承和上护轴套。

2、装配：泵的装配顺序与拆卸顺序相反进行。

四、安装

- 1、泵组装后，盘动联轴器，看是否转动灵活，检查有无金属摩擦声，各部件螺母是否旋紧。
- 2、检查泵轴和电机轴的同轴度，两联轴器外圆上下左右的误差不得超过 0.1mm，两联轴器端面间隙保持 1~1.5mm。
- 3、泵的吸入口到容器底部之间距离为 1.5~2 倍吸入口径，圆周不应少于 2.5 倍。
- 4、泵的出液管路应另设支架，其重量不允许支撑在泵上。

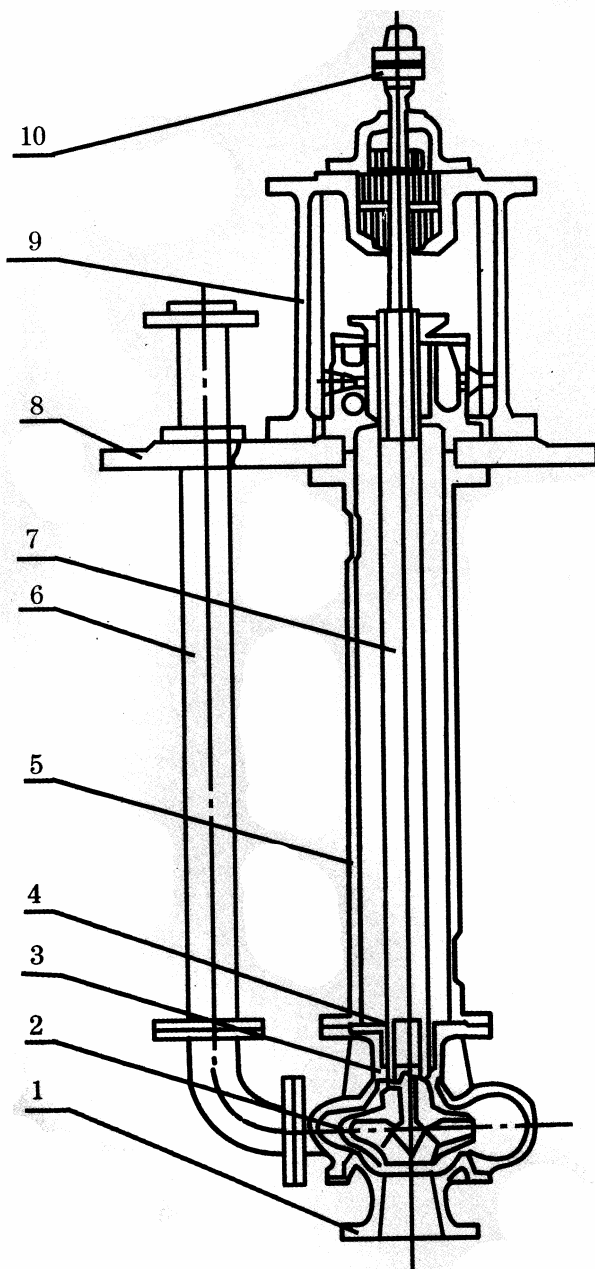
五、起动、运行和停止

- 1、盘动联轴器，检查是否轻重均匀，否则找出原因，待清除后再运转，
- 2、检查电机的转向，使之于泵的规定旋转方向相同，严禁泵倒转，
- 3、关闭出口管路上的闸阀及压力表，接通冷却水管，并检查润滑油情况，

六、可能发生的故障及消除方法

故障	原因	消除方法
打不出液体	1、电机转向不对 2、液体未浸没叶轮中心线	1、更换转向 2、调整浸没高度
流量不足	1、叶轮腐蚀 2、转速不足 3、开式叶轮轴向间隙过大 4、吸入或压出口部分堵塞	1、更换叶轮 2、提高到要求的转数 3、重新调整间隙 4、消除淤塞部分
扬程不足	1、输送的液体中含有气体 2、叶轮严重腐蚀 3、转速不足	1、排除气体 2、更换叶轮 3、增加转数
功率过大	1、流量超过使用范围 2、介质比重过大 3、产生机械摩擦 4、填料压得太紧	1、按泵的使用范围进行运转 2、更换较大功率电机 3、坚持摩擦处，调整或更换磨损部件 4、调整填料
轴承发热	1、泵轴或电机轴不同心 2、轴承盒内缺油或油变质	1、调整同心 2、加油或换油
杂音或振动	1、泵轴和电机不同心 2、输送液体中含有气体 3、转子不平衡 4、导轴承与轴颈磨损过大 5、螺母有松动现象	1、调整同心 2、降低液体温度排除气体 3、更换零件 4、更换导轴承，修复轴颈 5、拧紧各部位螺母

七、图 2 FY 型液下泵结构图



- | | | | | |
|--------|------|-------|-------|--------|
| 1、泵盖 | 2、叶轮 | 3、泵体 | 4、轴套 | 5、接管 |
| 6、导轴承体 | 7、泵轴 | 8、出液管 | 9、轴承体 | 10、联轴器 |

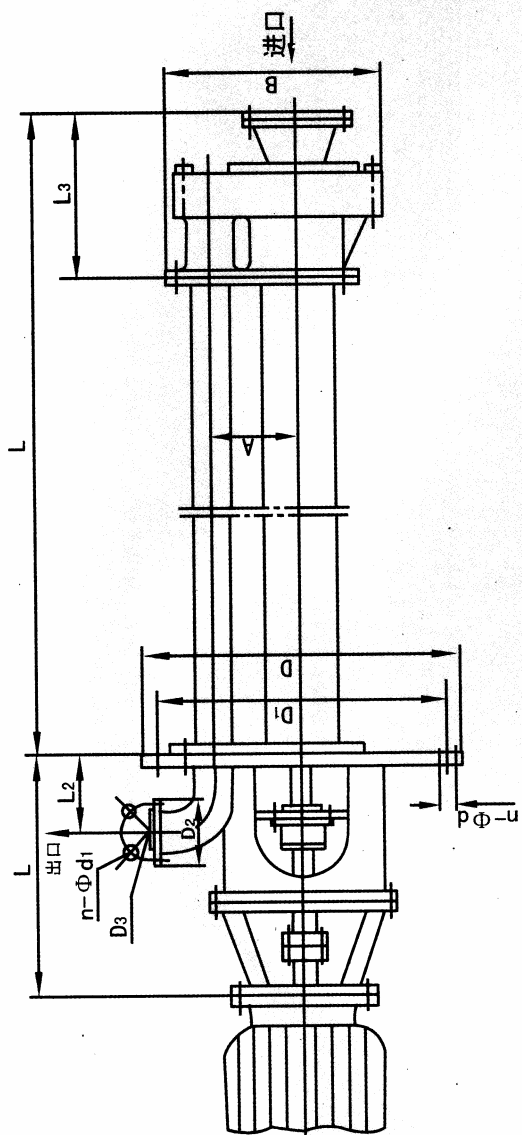
八、FY 型液下泵工作性能参数

泵型号	流量 (Q)		扬程 H (m)	转速 n (r/min)	功率 N(kw)		泵重量 W (kg)
	m ³ /h	L/S			轴功率	配用功率	
25FY-16	1.8	5.5	3.9	1450	0.0956	0.55	
25FY-25			6.3		0.172	0.55	
25FY-41			10.0		0.35	1.1	
40FY-16	3.6	1.0	3.9	1450	0.103	0.55	
40FY-26			6.4		0.196	0.55	
40FY-40			9.9		0.36	1.1	
50FY-16	7.2	2.0	3.9	1450	0.159	0.55	
50FY-25			6.3		0.275	0.75	
50FY-40			9.9		0.54	1.5	
65FY-16	14.4	4.0	3.9	1450	0.28	0.75	
65FY-25			6.3		0.494	1.1	
65FY-40			9.9		0.81	2.2	
80FY-15	27.0	7.5	3.8	1450	0.46	1.1	
80FY-24			6.0		0.74	2.2	
80FY-38			9.5		1.27	3	
100FY-23	50.4	14.5	5.6	1450	1.14	3	
100FY-37			9.1		1.92	4	
100FY-57			14.3		3.17	7.5	
150FY-35	190.8	53	35	1450	25.27	37	
150FY-22			22		15.89	30	
200FY-16	400	111.1	16	1450	22	30	
200FY-16A	320	88.8	10	1450	14.4	18.5	
25FY-16	3.6	1	16	2900	0.713	1.5	
25FY-25			25		1.16	2.2	
25FY-41			41		2.51	4	
40FY-16	7.2	2	16	2900	0.78	2.2	
40FY-26			26		1.45	3	
40FY-40			40		2.53	5.5	
50FY-16	14.4	4	16	2900	1.18	3	
50FY-25			25		1.96	4	
50FY-40			40		3.73	7.5	
65FY-16	28.8	8	16	2900	2.16	4	
65FY-25			25		3.56	5.5	
65FY-40			40		6.04	11	
80FY-15	54.0	15	15	2900	3.34	7.5	
80FY-24			24		5.43	11	
80FY-38			38		9.64	18.5	
100FY-23	100.8	28	23	2900	9.25	18.5	
100FY-37			37		14.73	22	
100FY-57			57		24.85	37	

电机功率按输送截止比重 1.4 配

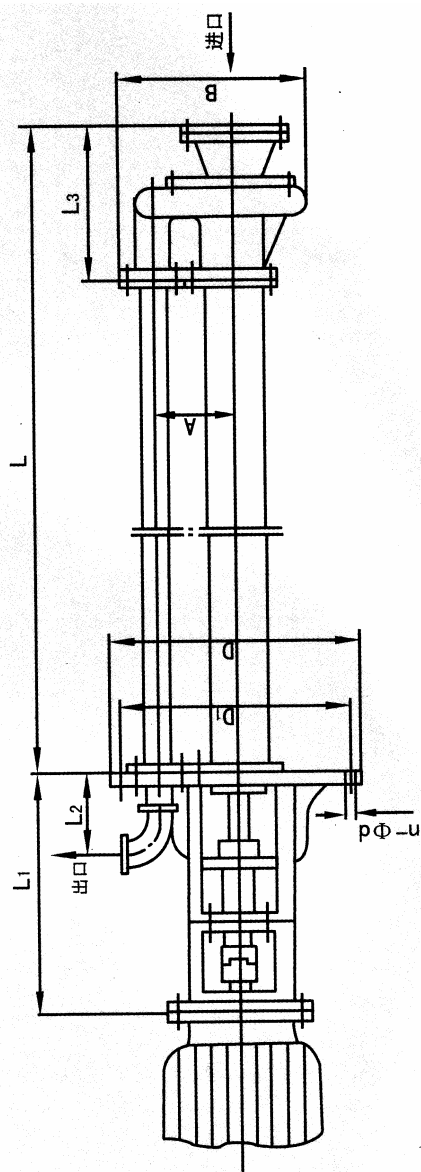
九、泵的安装尺寸表

泵型号	泵外形及安装尺寸															吸入口	吐出口	
	L	L1	L2	D3	D		D1		D2	D3	n- ϕ d		n- ϕ d		A	B	ϕ mm	ϕ mm
					小盘	大盘	小盘	大盘			小盘	大盘	小盘	大盘				
25FY-15	100 0 至 200 0	383	84	138	305	535	275	495			4- ϕ 13	12- ϕ 18		4- ϕ 14	105	255	30	25/G1
40FY-15		383	84	138	305	535	275	495			4- ϕ 13	12- ϕ 18		4- ϕ 14	105	255	45	32/G1.5
40FY-20		383	84	138	305	535	275	495			4- ϕ 13	12- ϕ 18		4- ϕ 14	105	255	45	32/G1.5
40FY-32		383	84	138	305	535	275	495			4- ϕ 13	12- ϕ 18		4- ϕ 14	105	255	45	32/G1.5
40FY-38		383	84	138	305	535	275	495			4- ϕ 13	12- ϕ 18		4- ϕ 14	105	255	45	32/G1.5
50FY-15		383	84	138	305	565	275	525			4- ϕ 13	12- ϕ 18		4- ϕ 14	105	255	50	40/G1.5
50FY-25		383	84	138	305	565	275	525			4- ϕ 13	12- ϕ 18		4- ϕ 14	105	255	50	40/G1.75
50FY-32		383	84	138	305	565	275	525			4- ϕ 13	12- ϕ 18		4- ϕ 14	105	255	50	40/G1.75
50FY-40		383	84	138	305	565	275	525			4- ϕ 13	12- ϕ 18		4- ϕ 14	105	255	50	40/G1.75
65FY-15		448	136	229	530	700	495	650	140	110	16- ϕ 18	16- ϕ 18	4- ϕ 14	4- ϕ 18	120	360	65	50
65FY-20		463	136	229	530	700	495	650	140	110	16- ϕ 18	16- ϕ 18	4- ϕ 14	4- ϕ 18	120	360	65	50
65FY-32		463	136	229	530	700	495	650	140	110	16- ϕ 18	16- ϕ 18	4- ϕ 14	4- ϕ 18	120	360	65	50
80FY-20		463	136	229	530	700	495	650	160	130	16- ϕ 18	16- ϕ 18	4- ϕ 14	4- ϕ 18	120	360	80	65
80FY-36		463	136	229	530	700	495	650	160	130	16- ϕ 18	16- ϕ 18	4- ϕ 14	4- ϕ 18	120	360	80	65
100FY-36		463	136	229	530	700	495	650	160	130	16- ϕ 18	16- ϕ 18	4- ϕ 14	4- ϕ 18	120	360	100	80



25 - 50

25-50



65 - 100

65-100