

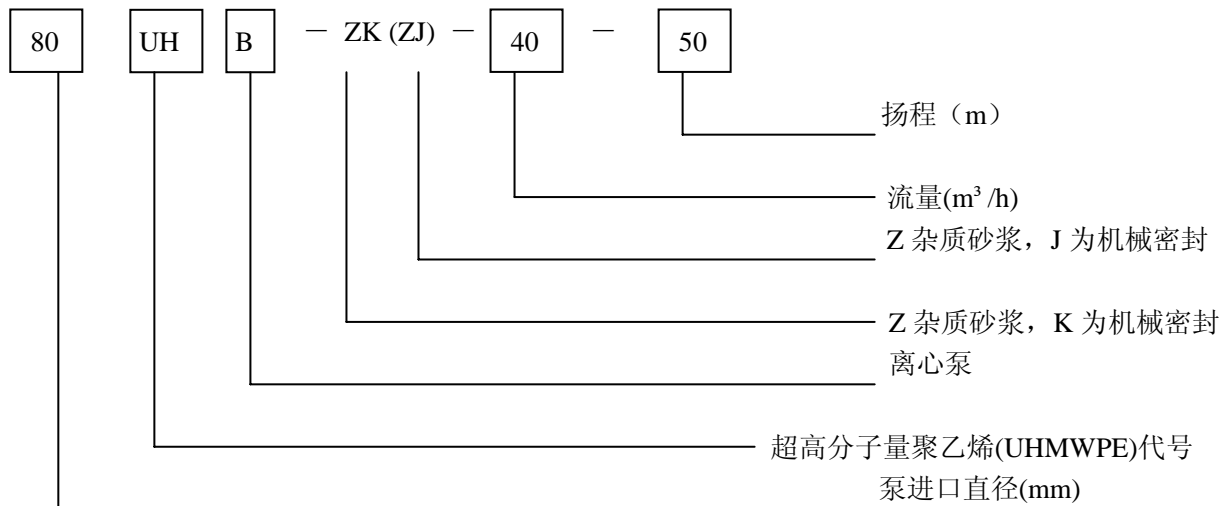
一：概述

本系列属单级悬臂式离心泵，过流部件采用钢质内衬超高分子量聚乙烯（UHMWPE）。该材质是目前国际上新一代的泵用防腐耐磨工程塑料，其最突出的优点是在所有的塑料中它具有最优异的耐磨性、耐冲击性（尤其是耐低温冲击），抗蠕变性（耐环境应力开裂）和极好的耐腐蚀性。

该泵显著特点是：多功能，即一种泵能适应各种不同的工况，如输送酸、碱性清液或料浆；冶炼行业各种腐蚀性矿浆；硫酸行业各类稀酸；环保行业各类污水等。该泵既耐腐蚀又耐磨损，使用范围十分广泛。

该泵在全国大型有色冶炼和硫酸企业的酸性矿浆和稀硫酸岗位的长期使用，其防腐耐磨性、密封可靠性、使用寿命性，均得到了极高的评价。是目前既耐腐蚀，又耐磨损，最理想的输送泵。

二：型号意义说明



使用范围

—— 一种泵可同时使用以下岗位

- 1、型号：稀酸、母液、污水、海水、含硅胶的氟硅酸，磷酸料浆等介质的输送。
- 2、有色金属冶炼业：特别适用于铅、锌、金、铜、锰、钴、稀土等湿法冶炼中的各种酸液，腐蚀性矿浆，腐蚀性料浆（压滤机配用）电解液，污水等介质的输送。
- 3、化工及其他企业：硫酸、盐酸、碱性、油性的清液或料浆岗位。
- 4、水处理业：纯水、高纯水、污水（皮革污水、电镀污水、造纸污水、纺织污水、食品污水、生活污水、制药业污水等等）。
- 5、钢铁企业：酸洗系统的硫酸、盐酸岗位、带杂质污水。
- 6、配套湿式脱硫除尘器：能同时适用碱性、酸性、耐湿性岗位。

三：泵的性能参数

序号	型号	流量 (m ³ /h)	扬程 (m)	转速 (r/min)	功率		进出口直径 mm×mm	重量 (kg)
					轴功率	配备电机		
1	25UHB-ZK(ZJ)-3-13	3	13	2900	0.3	0.75	25×20	75
2	25UHB-ZK(ZJ)-5-12	5	12	2900	0.42	0.75		
3	25UHB-ZK(ZJ)-7-10	7	10	2900	0.5	0.75		
4	25UHB-ZK(ZJ)-3-18	3	18	2900	0.4	1.1		
5	25UHB-ZK(ZJ)-5-15	5	15	2900	0.55	1.1		
6	25UHB-ZK(ZJ)-8-12	8	12	2900	0.7	1.1		
7	32UHB-ZK(ZJ)-5-20	5	20	2900	0.72	1.1	32×25	80
8	32UHB-ZK(ZJ)-8-18	8	18	2900	1.2	1.5		
9	32UHB-ZK(ZJ)-12-15	12	15	2900	1.3	2.2		
10	32UHB-ZK(ZJ)-5-25	5	25	2900	1.1	2.2		
11	32UHB-ZK(ZJ)-10-20	10	20	2900	1.6	2.2		
12	32UHB-ZK(ZJ)-5-5	5	5	1450	0.25	0.75		
13	32UHB-ZK(ZJ)-15-15	15	15	2900	1.7	2.2	40×32	130
14	40UHB-ZK(ZJ)-10-30	10	30	2900	2.2	3		
15	40UHB-ZK(ZJ)-15-25	15	25	2900	2.7	3		
16	40UHB-ZK(ZJ)-7.5-6	7.5	6	1450	0.4	0.75		
17	40UHB-ZK(ZJ)-18-20	18	20	2900	2.6	3		
18	40UHB-ZK(ZJ)-10-18	10	18	2900	1.3	2.2		
19	40UHB-ZK(ZJ)-15-15	15	15	2900	1.7	2.2	50×40	170
20	50UHB-ZK(ZJ)-15-32	15	32	2900	3.5	5.5		
21	50UHB-ZK(ZJ)-20-30	20	30	2900	4.3	5.5		
22	50UHB-ZK(ZJ)-20-7.5	10	7.5	1450	0.6	1.1		
23	50UHB-ZK(ZJ)-25-28	25	28	2900	5.0	5.5		
24	50UHB-ZK(ZJ)-10-35	10	35	2900	3.2	4		
25	50UHB-ZK(ZJ)-12-40	12	40	2900	3.8	5.5		
26	50UHB-ZK(ZJ)-15-43	15	43	2900	5.6	7.5		
27	50UHB-ZK(ZJ)-20-20	20	20	2900	3.0	4		
28	50UHB-ZK(ZJ)-25-18	25	18	2900	3.2	4		
29	50UHB-ZK(ZJ)-30-15	30	15	2900	3.1	4		
30	65UHB-ZK(ZJ)-30-25	30	25	2900	5.3	5.5	65×50	220
31	65UHB-ZK(ZJ)-35-20	35	20	2900	5.1	5.5		
32	65UHB-ZK(ZJ)-40-15	40	15	2900	4.5	5.5		
33	65UHB-ZK(ZJ)-30-32	30	32	2900	6.5	7.5		
34	65UHB-ZK(ZJ)-15-8	15	8	1450	0.9	1.1		
35	65UHB-ZK(ZJ)-35-25	35	25	2900	6.2	7.5		
36	65UHB-ZK(ZJ)-40-20	40	20	2900	5.9	7.5		
37	65UHB-ZK(ZJ)-10-45	10	45	2900	4.8	7.5		
38	65UHB-ZK(ZJ)-5-11	5	11	1450	0.6	1.1		
39	65UHB-ZK(ZJ)-10-40	10	40	2900	4.2	5.5		
40	65UHB-ZK(ZJ)-20-50	20	50	2900	8.7	11		
41	65UHB-ZK(ZJ)-10-12.5	10	12.5	1450	1.2	2.2		
42	65UHB-ZK(ZJ)-30-50	30	50	2900	12	15		
43	65UHB-ZK(ZJ)-15-12.5	15	12.5	1450	1.6	2.2		
44	65UHB-ZK(ZJ)-30-40	30	40	2900	9.6	11		

泵的性能参数

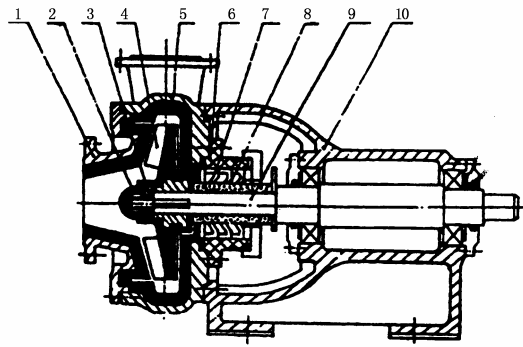
序号	型 号	流 量 (m ³ /h)	扬 程 (m)	转 速 (r/min)	功 率		进出口直径 mm×mm	重量 (kg)
					轴功率	配备电机		
45	80UHB-ZK(ZJ)-40-20	40	20	2900	5.8	7.5	80×65	270
46	80UHB-ZK(ZJ)-45-18	45	18	2900	6.1	7.5		
47	80UHB-ZK(ZJ)-50-15	50	15	2900	5.6	7.5		
48	80UHB-ZK(ZJ)-35-45	35	45	2900	108	11		
49	80UHB-ZK(ZJ)-17.5-11	17.5	11	1450	1.5	2.2		
50	80UHB-ZK(ZJ)-40-35	40	35	2900	10.2	11	100×80	370
51	80UHB-ZK(ZJ)-45-32	45	32	2900	10.1	11		
52	80UHB-ZK(ZJ)-50-30	50	30	2900	10.2	11		
53	80UHB-ZK(ZJ)-60-30	60	30	2900	12.6	15		
54	80UHB-ZK(ZJ)-45-50	45	50	2900	14.8	15		
55	80UHB-ZK(ZJ)-22.5-12.5	22.5	12.5	1450	2.3	3		
56	80UHB-ZK(ZJ)-50-40	55	40	2900	15	15		
57	100UHB-ZK(ZJ)-50-58	50	58	2900	21	22		
58	100UHB-ZK(ZJ)-50-50	50	50	2900	17.5	18.5		
59	100UHB-ZK(ZJ)-60-50	60	50	2900	21.5	22		
60	100UHB-ZK(ZJ)-60-40	60	40	2900	16.8	18.5		
61	100UHB-ZK(ZJ)-60-30	60	30	2900	13.8	15		
62	100UHB-ZK(ZJ)-70-45	70	45	2900	22.1	22		
63	100UHB-ZK(ZJ)-80-35	80	35	2900	17.8	18.5		
64	100UHB-ZK(ZJ)-100-27	100	27	2900	18.4	18.5		
65	100UHB-ZK(ZJ)-80-15	80	15	2900	10.2	11		
66	100UHB-ZK(ZJ)-100-20	100	20	2900	15	15		
67	100UHB-ZK(ZJ)-80-50	80	50	2900	27	30		
68	100UHB-ZK(ZJ)-100-45	100	45	2900	28	30		
69	100UHB-ZK(ZJ)-50-11	50	11	1450	4.2	5.5		
70	100UHB-ZK(ZJ)-120-40	120	40	2900	28.5	30		
71	100UHB-ZK(ZJ)-145-28	145	28	2900	29.5	30		
72	100UHB-ZK(ZJ)-80-30	80	30	2900	17.5	18.5		
73	100UHB-ZK(ZJ)-100-25	100	25	2900	17.9	18.5		
74	100UHB-ZK(ZJ)-120-20	120	20	2900	17.2	18.5		
75	100UHB-ZK(ZJ)-140-15	140	15	2900	16.8	18.5		
76	100UHB-ZK(ZJ)-100-20	100	20	2900	14.9	15		
77	100UHB-ZK(ZJ)-120-15	120	15	2900	14.2	15		
78	100UHB-ZK(ZJ)-140-10	140	10	2900	14.5	15		
79	125UHB-ZK-100-40	100	40	2900	28.8	30	125×100	480
80	125UHB-ZK-120-35	120	35	2900	29.4	30		
81	125UHB-ZK-140-25	140	25	2900	25	30		
82	125UHB-ZK-120-32	120	32	2900	26.8	30		
83	125UHB-ZK-140-28	140	28	2900	27.6	30		
84	125UHB-ZK-160-24	160	24	2900	28.1	30		
85	125UHB-ZK-120-20	120	20	2900	17.2	18.5		
86	125UHB-ZK-140-18	140	18	2900	21	22		
87	125UHB-ZK-150-15	150	15	2900	21.5	22		
88	125UHB-ZK-80-15	80	15	1450	10.2	11		

泵的性能参数

序号	型号	流量 (m ³ /h)	扬程 (m)	转速 (r/min)	功率		进出口直径 mm×mm	重量 (kg)
					轴功率	配备电机		
89	150UHB-ZK-120-25	120	25	1450	22	30	150×125	1000
90	150UHB-ZK-80-11	80	11	980	8.9	11		
91	150UHB-ZK-150-20	150	20	1450	24.5	30		
92	150UHB-ZK-180-30	180	30	1450	35.5	37		
93	150UHB-ZK-210-26	210	26	1450	36.4	37		
94	150UHB-ZK-148-11	148	11	870	15	15		
95	150UHB-ZK-240-24	240	24	1450	37	37		
96	150UHB-ZK-270-20	270	20	1450	36	37		
97	150UHB-ZK-190-18	190	18	1450	22	22		
98	150UHB-ZK-135-8	135	8	980	10.5	11		
99	150UHB-ZK-260-16	260	16	1450	28	30		
100	150UHB-ZK-270-14	270	14	1450	28.2	30		
101	150UHB-ZK-120-40	120	40	1450	33.6	37		
102	150UHB-ZK-150-40	150	40	1450	42	45		
103	150UHB-ZK-121-18	121	18	980	12.8	15		
104	150UHB-ZK-200-32	200	32	1450	44	45		
105	150UHB-ZK-250-30	250	30	1450	44.5	45		
106	150UHB-ZK-300-25	300	25	1450	45	45		
107	200UHB-ZK-320-32	320	32	1450	55	55	200×150	1200
108	200UHB-ZK-210-14	210	14	980	18.4	18.5		
109	200UHB-ZK-350-28	350	28	1450	88	55		
110	200UHB-ZK-400-25	400	25	1450	70	75		
111	200UHB-ZK-250-45	250	45	1450	74	75		
112	200UHB-ZK-168-20	168	20	980	27	30		
113	200UHB-ZK-300-38	300	38	1450	72	75		
114	200UHB-ZK-350-34	350	34	1450	73.8	75		
115	200UHB-ZK-320-24	320	24	1450	42	45		
116	200UHB-ZK-215-10	210	10	980	15.6	48.5		
117	200UHB-ZK-350-20	350	20	1450	43	45		
118	200UHB-ZK-400-18	400	18	1450	44	45		
119	200UHB-ZK-500-12	500	12	1450	45	45		
120	250UHB-ZK-400-45	400	45	1450	112	432	250×200	1450
121	250UHB-ZK-270-20	270	20	980	35	37		
122	250UHB-ZK-500-37	500	37	1450	118	132		
123	250UHB-ZK-600-30	600	30	1450	120	132		
124	250UHB-ZK-400-32	400	32	1450	85	90		
125	250UHB-ZK-270-14	270	14	980	25	30		
126	250UHB-ZK-500-26	500	26	1450	79	90		
127	250UHB-ZK-600-20	600	20	1450	84	90		

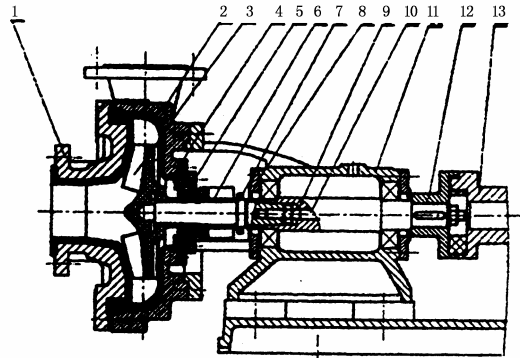
四：泵的结构

1、泵进口直径 $\leq 100\text{mm}$ 时，密封形式 K 型动力密封参见结构图一。



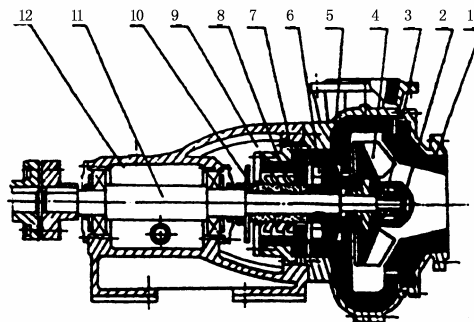
1. 泵盖 2. 拼帽 3. 防转螺母 4. 叶轮 5. 泵体
6. 密封盒 7. 密封圈 8. 轴套 9. 泵轴 10. 轴承座

2、泵进口直径 $\leq 100\text{mm}$ 时，密封形式 K 型机械密封参见结构图二。



1. 泵盖 2. 泵体 3. 叶轮 4. 静环座 5. 静环压盖 6. 机械密封 7. 拼帽
8. 轴承压盖 9. 泵轴 10. 吊栓 11. 托架 12. 泵联轴器 13. 电机联轴器

3、泵进口直径 $> 100\text{mm}$ 时，参见结构图三。

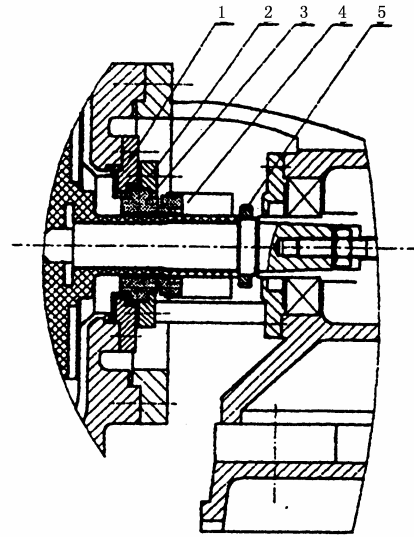


1. 泵盖 2. 拼帽 3. 防转螺母 4. 叶轮 5. 泵体 6. 付叶轮
7. 密封盒 8. K 型密封圈 9. 轴套 10. 挡水圈 11. 主轴 12. 轴承座

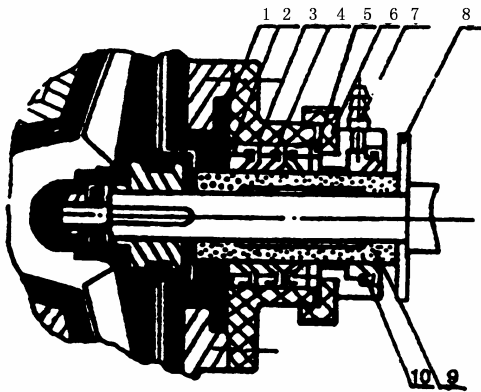
五：密封结构简图

(一) 机械密封

- 1、静压座 2、静压环盖
- 3、静环 4、动环
- 5、拼帽



(二) 带冷却装置的动力密封



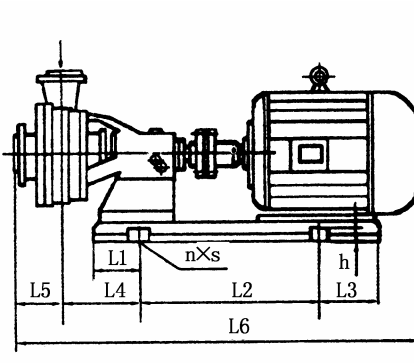
- 1、密封垫 2、挡圈 3、密封盒座
- 4、K型密封圈 5、冷却水隔套 6、密封合压盖
- 7、进水水口 8、挡水圈
- 9、轴套 10、K型密封圈

六：主要零部（配）件

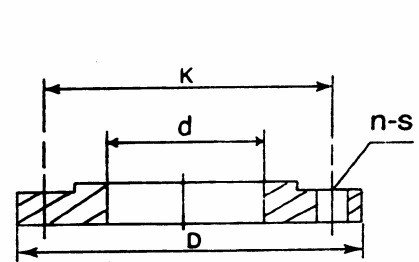
名称	材质	备注	名称	材质	备注
泵盖	HT200/UHMWPE		K型密封圈	F26B	每组3只
泵体	HT200/UHMWPE		垫床	F26B	叶轮与拼帽之间
叶轮	1Cr18Ni9/UHMWPE		垫床	F26B	叶轮与轴套之间
拼帽	A3/UHMWPE		垫床	F26B	泵体与密封盒之间
轴套	Su3N4	或硬质石墨	密封盒座	硬型合金	
机封	1C18NI19Ti SSic		密封盒压盖	硬塑合金	

七：外型及安装尺寸

A、安装尺寸图



B、泵进出口法兰间图



C、安装尺寸表

序号	型号	A	B	C	E	H ₁	H ₂	L ₁	L ₂	L ₃	L ₄	L ₅	L ₆	h	S×n
1-6	25UHB-ZK	260	260	310	62	170	125	100	335	100	210	85	815	25	18×4
7-13	32UHB-ZK	260	260	310	78	170	150	100	335	100	210	105	815	25	18×4
14-19	40UHB-ZK	320	260	310	86	180	170	130	335	130	250	120	900	25	18×4
20-29	50UHB-ZK	320	320	380	95	215	180	160	400	160	270	130	1070	25	30×4
30-36	65UHB-ZK	320	320	380	105	212	195	160	400	160	270	127	1070	25	30×4
37-39	65UHB-ZK	320	320	380	126	212	205	160	400	160	265	135	1070	25	30×4
40-44	65UHB-ZK	320	370	430	126	212	205	160	520	160	265	135	1290	25	25×4
45-56	80UHB-ZK	320	370	430	125	212	220	160	525	160	265	135	1290	25	25×4
57-78	100UHB-ZK	415	460	540	138	285	225	188	705	190	320	145	1510	40	25×4
79-88	125UHB-ZK	415	460	540	130	285	235	188	705	190	320	195	1610	45	30×4
89-91	150UHB-ZK	420	586	650	-190	350	435	250	700	300	430	350	1868	45	30×4
92-96	150UHB-ZK	420	586	650	-190	350	435	250	840	188	430	350	1926	50	25×4
97-100	150UHB-ZK	420	586	650	-1910	350	435	250	700	300	430	350	1868	50	25×4
101-106	150UHB-ZK	510	610	680	-225	370	450	250	935	250	468	365	1998	50	25×4
107-119	200UHB-ZK	525	675	780	-235	405	475	250	1010	250	468	230	1980	60	25×4
120-127	250UHB-ZK	700	700	820	-270	430	490	250	1010	250	500	250	2080	60	30×4

D、法兰连接尺寸表

d	25	32	40	50	65	80	100	125	150	200	250	
D	115	140	150	165	185	200	220	250	285	340	395	
K	85	100	110	125	145	160	180	210	240	295	350	
n-s	4-Φ14	4-Φ18				8-Φ18			8-Φ22		12-Φ22	

应用标准：GB9116-88 P_n (kgf/cm²) 1.0MPa

注：1、进口≥150mm的泵，泵的出口位置与安装尺寸图示相反。

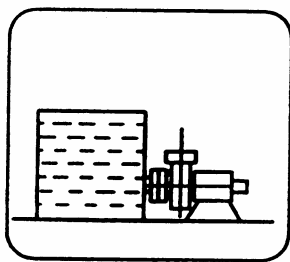
2、本厂所有系列泵所配进出口法兰的公称压力均为1.0MPa。标准代号为：法兰D-10 GB-116-88，D为公称通径。

3、序号：指本书前面性能表中所列的序号。

4、表中所列L₆尺寸均为二级电机时泵的总长度尺寸，若配4级电机，L₆则随电机长度减小而减小。

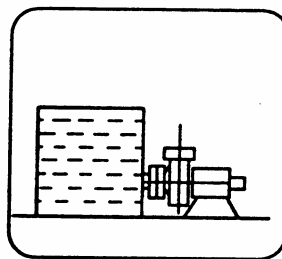
八、UHB-ZK (ZJ) 系列泵在几种常见的槽位状况下、泵的安装示意及说明

1、高位槽正压状态



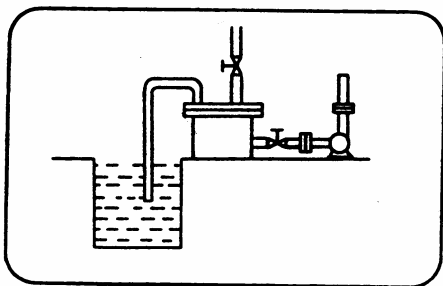
特点说明：泵安装在储槽的底部，储槽内介质处于正压状态，泵进口处阀门打开时，储槽的液体能自流到泵腔中，这是 UHB-ZK 型防腐耐磨离心泵最理想的安装方式。

2、高位槽负压状态

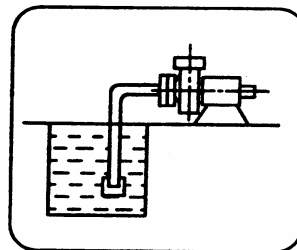


特点说明：泵安装在储槽的底部，密闭的储槽处于负压状态，这种状态选泵，必须弄清储槽中负压的确切数据，再和本厂联系，方可定型。

3、低位槽不装底阀装虹吸桶状态



4、低位槽装底阀状态



特点说明：泵安装在储槽的上部，进口管道底部需安装底阀，每次启动泵之前，都须将泵腔内灌满液体，切不可开空车。

特点说明：泵安装在储槽的上部，在进口管道靠近泵进口处安装一帮助启动的虹吸桶，第一次启动泵之前需将虹吸桶中灌满液体，以后就不需要再灌，虹吸桶的制作可以根据介质的不同选用相应的材料的制造工艺，虹吸桶的制作要求就是密封性能好，不能漏水漏气，虹吸桶大小的计算方法如下： $V=(3\sim5)\times\frac{\pi d^2}{4}$

$V=(3\sim5)\times\frac{\pi d^2}{4}$

d: 进口管直径, L: 进口管总长, V: 虹吸桶容积, 根据计算出的容积和现有材料的尺寸, 在确定虹吸桶直径和高度。

九、搬运及安装

- 1、搬运时应以底座为起重着力部分，并轻起轻放，避免碰撞。
- 2、泵要安装在基础平整牢固和便于维修的地方。
- 3、进出口管路的重量不能直接支撑于泵体及泵盖上，并力求简短。
- 4、凡与塑料有关的零件装拆过程中不能用力过猛，螺钉螺母要均匀拧紧，以防损坏，管道与泵连接外应用软质垫床（材质由输送介质决定）。
- 5、安装时要注意不要将螺钉螺母、垫圈等异物掉落在管道及泵内，以免发生故障。
- 6、安装进口直径>100mm 的垫时，进口管道应安装管道补偿器，以免热胀冷缩而产生的应力对泵产生不良影响。

十、启动、运行、维护及拆装程序说明

(一) 启动、运行及维护

1、运行前的检查

试运行前应用手盘动联轴器或轴，检查转向是否正确，运转是否灵活，如盘不动或有异常声音，应及时检查，检查时从外部用手检查联轴器是否水平，从轴承座上的油镜孔处查看润滑油的位置是否在油镜的中心线附近（太多应放掉一些，太少应加上些），边检查边盘动，如果问题仍然存在，就要拆泵检查，（拆泵时请参考本说明书上的结构简图和拆装程序）清理异物，并和厂方联系协商解决方法。

2、开车步骤：

a、灌液体

b、及时打开进出口阀门（如进口阀门为单向止回阀，就不需要人工操作）

c、接通电源

d、打开出口阀门

3、运行：

运行中如有异常声音，或电机发热等不正常情况出现时，也应停机检查，检查方法和步骤同 1。

4、停车步骤：

a、先关闭出口处阀门

b、切断电源，并及时关闭进口处阀门；（如进口阀门为单止回阀，就不需要人工操作）。

5、维护

a、轴承座内的润滑油应定期更换，正常情况六个月更换一次。

b、寒冷季节，停泵后若有结冰现象，应先接通密封处冷却水，必要时可加热水进去解冻，只有用手盘动联轴器，直到运转灵活，再按照启动步骤开车。

c、有冷却水装置的泵，开车前应先接通冷却水，泵正常运行时，冷却水的流量和压力都没有要求，自来水即可；

d、泵在关闭出口阀门时的运行称为闭压运行状态，常温介质以不超过 5 分钟为限，高温介质最好不要超过 2 分钟；

f、泵进出口管道应支撑或固定，进口管路越短越好，泵出口到阀门处的垂直高度应尽可能短；

g、保持电机上没有水迹，防止电机受潮。