

一、概述

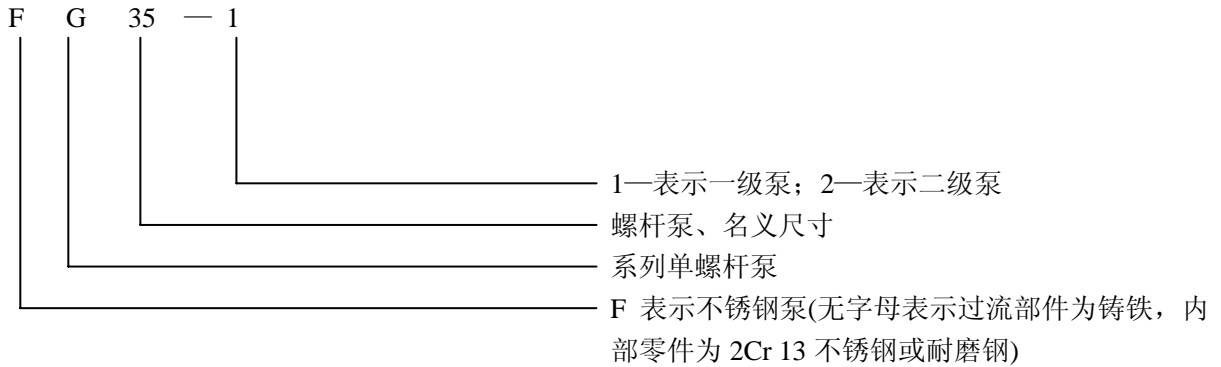
G 型单螺杆泵是一种内啮合的密闭式螺杆泵，属转子容积泵，由于这种泵对介质的适应性强，流动平稳，吸入性能好，压力脉动小，除可以输送各种可流动的介质外，还可以输送高粘度粘稠介质、含有硬质悬浮颗粒或固体颗粒的介质、含有纤维的介质，调节性能好，范围宽，效率高，因此，在环境保护、船舶、石油、医药、日化、食品、酿造、建筑、采矿、化学、印刷、造纸、电厂、锅炉等各行业得到广泛应用。

二、工作原理

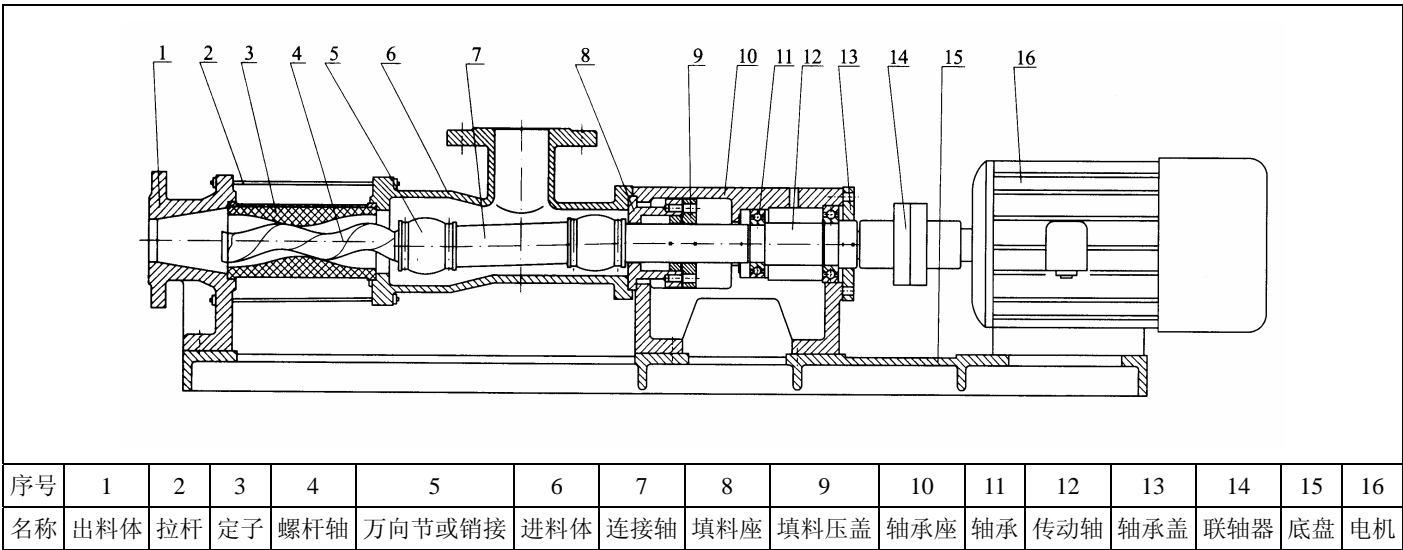
单螺杆泵是一种内啮合容积式原理工作的新型泵种,主要工作部件是偏心螺杆(转子)和固定的衬套(定子),由于转、定子的特殊几何形状,分别形成数个单独的密封容腔,转子的运转,将各个密封腔内的介质连续地、匀速地、容积不变地从吸入端输送到压出端,由于有这些特性,单螺杆泵特别适合下列工况的工作:

- 1、输送高粘度的介质;
- 2、输送含有固体颗粒或纤维的介质
- 3、要求连续、压力稳定、不出现周期性压力波动
- 4、要求搅动小,不破坏被输送介质的固有结构
- 5、低的噪声

三、型号说明



四、泵的结构



五、应用范围

单螺杆泵作为一种通用泵，流量可以根据要求，通过改变速度进行调节，运行速度可高可低，出口压力可随泵的级数增加而增加，每增加一级，压力增加 0.6MPa，在以下范围和行业广泛应用：

- 1、环境保护：工业污水、生活污水、含有固体颗粒及短纤维的污泥浊水的输送，特别适用于油水分离器、板框压滤机等设备。
- 2、船舶工业：轮底清洗、油水、油渣、油污水等介质的输送；
- 3、石油工业：输送原油、原油与水的混合物、煤田气和水的混合物、往地层内灌注聚合物等等，从而降低了机械采油、采煤田气的成本，增加了油口采收率。
- 4、医药、日化：各种粘稠淀粉、乳化液、各种软膏化妆品的输送；
- 5、食品罐头工业：各种粘稠淀粉，食油、蜂蜜、糖浆、果浆、奶油、鱼糜肉糜以及其下脚料的输送。
- 6、酿造工业：各种发酵粘稠浆液、浓酒糟、粮食制品渣，各种酱类、浆类和含有块状固态物的粘液等；
- 7、建筑业：水泥砂浆、石灰浆、涂料及其他糊状体的喷涂与输送；
- 8、采矿工业：矿井内的含固体颗粒的地下水和污浆水排送到地面；
- 9、化学工业：各种悬浮液、油脂、各种胶体浆、各种黏合剂
- 10、印刷、造纸工业：高粘度油墨、墙纸的 PVC 高分子塑料糊和各种浓度的纸浆，短纤维浆料的输送
- 11、工业锅炉、电厂：水煤浆的输送。

六、单螺杆泵的性能表

固定转速时的性能参数

型号	流量 (m ³ /h)	压力 (MPa)	允许最高转速 (r/min)	电机功率 (kw)	必需汽蚀余量 (m)	进口法兰通径 (mm)	出口法兰通径 (mm)	允许颗粒直径 (mm)	允许纤维长度 (mm)
G20-1	0.8	0.6	960	0.75	4	25	25	1.5	25
G20-2		1.2		1.5					
G25-1	2	0.6	960	1.5		40	32	2	30
G25-2		1.2		2.2					
G30-1	5	0.6	960	2.2		50	40	2.5	35
G30-2		1.2		3					
G35-1	8	0.6	960	3		65	50	3	40
G35-2		1.2		4					
G40-1	12	0.6	960	4		80	65	3.8	45
G40-2		1.2		5.5					
G50-1	14	0.6	720	5.5	4.5	100	80	5	50
G50-2		1.2		7.5					
G60-1	22	0.6	720	11	5	125	100	6	60
G60-2		1.2		15					
G70-1	38	0.6	720	11		150	125	8	70
G70-2		1.2		18.5					
G85-1	56	0.6	630	15		150	150	10	80
G85-2		1.2		30					
G105-1	100	0.6	500	30		200	200	15	110
G105-2		1.2		55					
G135-1	150	0.6	400	45		250	250	20	150
G135-2		1.2		90					

单级，有齿轮变速、电磁调速电机加齿轮变速或无级变速电机加齿轮变速时的性能参数

表二

型 号	压力 0.3MPa			压力 0.6MPa			可调转数		
	转速 (r/min)	流量 (m ³ /k)	电动机功率 (kw)	转速 (r/min)	流量 (m ³ /k)	电动机功率 (kw)	转速 (r/min)	流量 (m ³ /k)	电动机功率 (kw)
G20-1	960	0.96	0.75-6 级	960	0.8	0.75-6 级	125~1250	0.1~ 1.5	1.1
	720	0.8	0.55-8 级	720	0.5	0.75-8 级			
	510	0.4	0.55-4 级/齿轮箱	510	0.3	0.75-4 级/齿轮箱			
G25-1	960	2.4	0.75-6 级	960	2	1.5-6 级	125~1250	0.1~3	1.5
	720	1.5	0.55-8 级	720	1.27	1.1-8 级			
	510	1.08	0.55-4 级/齿轮箱	510	0.9	1.1-4 级/齿轮箱			
G30-1	960	3.6	1.5-6 级	960	3	2.2-6 级	125~1250	0.2~4	2.2
	720	2.28	1.1-8 级	720	1.9	1.5-8 级			
	510	1.63	1.1-4 级/齿轮箱	510	1.35	1.5-4 级/齿轮箱			
G35-1	720	4.8	2.2-8 级	720	4.04	3-8 级	125~890	0.3~5	3
	510	3.36	1.5-4 级/齿轮箱	510	2.8	2.2-4 级/齿轮箱			
	380	1.92	1.1-4 级/齿轮箱	380	1.60	1.5-4 级/齿轮箱			
G40-1	510	6.8	2.2-4 级/齿轮箱	510	5.6	3-4 级/齿轮箱	125~890	0.3~10	4
	380	5.1	1.5-4 级/齿轮箱	380	4	2.2-4 级/齿轮箱			
	252	2.65	1.1-6 级/齿轮箱	252	2.2	1.5-6 级/齿轮箱			
G50-1	510	13.8	4-4 级/齿轮箱	510	11.5	5.5-4 级/齿轮箱	80~750	1~18	5.5
	380	10.2	4-4 级/齿轮箱	380	7.5	5.5-4 级/齿轮箱			
	252	5.6	3-6 级/齿轮箱	252	4.4	5.5-6 级/齿轮箱			
G60-1	510	20.8	7.5-4 级/齿轮箱	510	16	11-4 级/齿轮箱	63~630	1~20	11
	380	15.6	7.5-4 级/齿轮箱	380	12	11-4 级/齿轮箱			
	252	7.8	5.5-6 级/齿轮箱	252	6	7.5-6 级/齿轮箱			
G70-1	510	26	11-4 级/齿轮箱	510	20	11-4 级/齿轮箱	56~560	1~22	11
	380	17	7.5-4 级/齿轮箱	380	13	11-4 级/齿轮箱			
	252	9.1	7.5-6 级/齿轮箱	252	7	7.5-6 级/齿轮箱			
G85-1	380	32	11-4 级/齿轮箱	380	25	15-4 级/齿轮箱	37~370	2~24	15
	252	21	7.5-6 级/齿轮箱	252	16	11-6 级/齿轮箱			
	189	11	5.5-8 级/齿轮箱	189	8	11-8 级/齿轮箱			
G105-1	380	80	15-4 级/齿轮箱	380	65	22-4 级/齿轮箱	29~290	3~50	22
	252	44	15-6 级/齿轮箱	252	34	22-6 级/齿轮箱			
	189	29	11-8 级/齿轮箱	189	22	15-8 级/齿轮箱			
G135-1	380	132	37-4 级/齿轮箱	380	120	45-4 级/齿轮箱	18~180	3~56	45
	252	95	30-6 级/齿轮箱	252	80	37-6 级/齿轮箱			
	189	65	18.5-6 级/齿轮箱	189	53	30-8 级/齿轮箱			

双级，有齿轮变速、电磁调速电机加齿轮变速或无级变速电机加齿轮变速时的性能参数 表三

型 号	压力 0.8MPa			压力 1.2MPa			可调转数		
	转速 (r/min)	流量 (m ³ /k)	电动机功率 (kw)	转速 (r/min)	流量 (m ³ /k)	电动机功率 (kw)	转速 (r/min)	流量 (m ³ /k)	电动机功率 (kw)
G20-2	960	0.96	1.5-6 级	960	0.8	1.5-6 级	125~1250	0.1~1.5	1.5
	720	0.8	1.1-8 级	720	0.5	1.5-8 级			
	510	0.4	1.1-4 级/齿轮箱	510	0.3	1.1-4 级/齿轮箱			
G25-2	960	2.4	1.5-6 级	960	2	2.2-6 级	125~1250	0.1~3	2.2
	720	1.5	1.1-8 级	720	1.27	1.5-8 级			
	510	1.08	1.1-4 级/齿轮箱	510	0.9	1.5-4 级/齿轮箱			
G30-2	960	3.6	3-6 级	960	3	3-6 级	125~1250	0.2~4	3
	720	2.28	1.5-8 级	720	1.9	2.2-8 级			
	510	1.63	1.5-4 级/齿轮箱	510	1.35	2.2-4 级/齿轮箱			
G35-2	720	4.8	3-8 级	720	4.04	4-8 级	125~890	0.3~5	4
	510	3.36	2.2-4 级/齿轮箱	510	2.8	3-4 级/齿轮箱			
	380	1.92	1.5-4 级/齿轮箱	380	1.60	2.2-4 级/齿轮箱			
G40-2	510	6.8	4-4 级/齿轮箱	510	5.6	5.5-4 级/齿轮箱	125~890	0.3~10	5.5
	380	5.1	3-4 级/齿轮箱	380	4	4-4 级/齿轮箱			
	252	2.65	2.2-6 级/齿轮箱	252	2.2	3-6 级/齿轮箱			
G50-2	510	13.8	5.5-4 级/齿轮箱	510	11.5	7.5-4 级/齿轮箱	80~750	1~18	7.5
	380	10.2	4-4 级/齿轮箱	380	7.5	5.5-4 级/齿轮箱			
	252	5.6	3-6 级/齿轮箱	252	4.4	5.5-6 级/齿轮箱			
G60-2	510	20.8	15-4 级/齿轮箱	510	16	15-4 级/齿轮箱	63~630	1~20	15
	380	15.6	11-4 级/齿轮箱	380	12	15-4 级/齿轮箱			
	252	7.8	7.5-6 级/齿轮箱	252	6	11-6 级/齿轮箱			
G70-2	510	26	15-4 级/齿轮箱	510	20	18.5-4 级/齿轮箱	56~560	1~22	18.5
	380	17	11-4 级/齿轮箱	380	13	15-4 级/齿轮箱			
	252	9.1	11-6 级/齿轮箱	252	7	11-6 级/齿轮箱			
G85-2	380	32	18.5-4 级/齿轮箱	380	25	22-4 级/齿轮箱	37~370	2~24	22
	252	21	15-6 级/齿轮箱	252	16	18.5-6 级/齿轮箱			
	189	11	15-8 级/齿轮箱	189	8	15-8 级/齿轮箱			
G105-2	380	80	30-4 级/齿轮箱	380	65	37-4 级/齿轮箱	29~290	3~50	37
	252	44	30-6 级/齿轮箱	252	34	30-6 级/齿轮箱			
	189	29	22-8 级/齿轮箱	189	22	22-8 级/齿轮箱			
G135-2	380	132	55-4 级/齿轮箱	380	120	75-4 级/齿轮箱	18~180	3~56	75
	252	95	55-6 级/齿轮箱	252	80	75-6 级/齿轮箱			
	189	65	37-8 级/齿轮箱	189	53	45-8 级/齿轮箱			

单、双级水煤浆工作泵的性能参数

泵型	流量(m ³ /h)	工作压力(Mpa)	转数(r/min)	齿轮减速配套调速电机(kw)
G30-2	~1	1.2	30~300	YCT160/4A-2.2
G35-2	~2	1.2	30~300	YCT160/4A-2.2
G40-2	~3	1.2	30~280	YCT160/4A-3
G50-1	~4.5	0.6	28~280	YCT180/4A-4
G50-2	~4.5	1.2	28~280	YCT200/4A-5.5
G60-1	~6.5	0.6	25~250	YCT200/4A-5.5
G60-2	~6.5	1.2	25~250	YCT200/4B-7.5
G70-1	~8	0.6	25~250	YCT200/4B-7.5
G85-1	~12.5	0.6	18~180	YCT225/4A-11
G105-1	~20	0.6	14~140	YCT225/4B-15
G135-1	~35	0.6	10~100	YCT250/4B-22

说明:

- 1、以上性能参数是常温清水试验时的试验数据;
- 2、对于不同的介质、不同的转速,性能参数都将变化,其流量值与浓度、粘度成反比,与转速成正比;
- 3、用户必须根据使用要求、输送介质的状况、选型原则选择泵的类型,或者和本公司技术部门协商来决定泵的类型。
- 4、对于水煤浆泵传动形式为齿轮调速配套电磁调速电机或机械无级变速电机,流量随转速变化无级可调。

七、选型原则

1. 根据介质粘度选择泵的转速

介质粘度(cst)	1~1000	1000~10000	10000~100000	100000~1000000
转速(r/min)	400~1000	200~400	<200	<100

2. 根据介质的磨损性选择泵的转速

介质磨损状况	介质名称	转速(r/min)
无磨损	淡水、促凝剂、油、浆汁、肥皂水、血液、甘油等	400~1000
一般磨损	工业废水、油漆颜料、粘灰浆、鱼、麦麸、菜籽油过滤后的沉积物等	200~400
严重磨损	泥浆、石灰浆、灰泥、陶土、粘土等	50~200

注: a. 表中给出了所输送的具体介质及其磨损性的特例, 请注意介质的特性随其浓度和温度的变化而变化;
b. 当泵的规格越大时, 转速应选低一些。

3. 按输出压力定级数

磨损性	一级	二级	磨损性	一级	二级	磨损性	一级	二级
无	0.6MPa	1.2MPa	一般	0.4MPa	0.8MPa	严重	0.2MPa	0.4MPa

注: 在选择转速时也要根据经验, 因为一些其它因素也影响着转速的选择, 在最后确定了上述数值的同时最好与本公司协商而定。

4. 单螺杆泵用的橡胶基本特性

适应性 介质	橡胶	丁腈橡胶 NBR	氟橡胶 FPM	乙丙橡胶 EPDM	天然橡胶 NR
耐最高温度		+100℃	+150℃	+120℃	+60℃
耐磨性		○	○	●	○
耐老化性		●	○	○	×
耐臭氧		×	○	○	×
耐蒸汽		●	○	○	×
耐燃性		●	○	○	×

注：● 很好 ○ 优 × 不行

5. 单螺杆泵根据介质选择定子橡胶

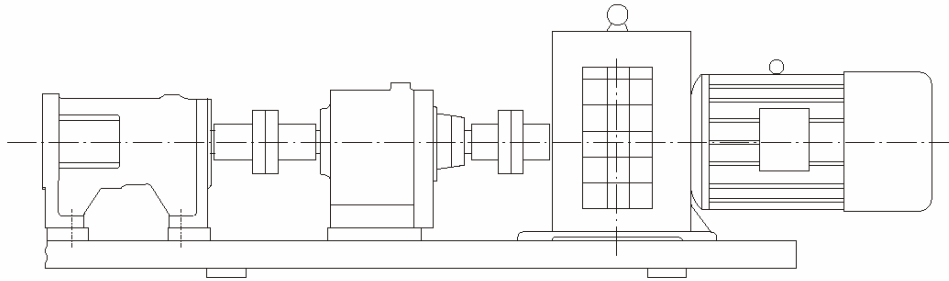
适应性 介质	橡胶	丁腈橡胶 NBR	氟橡胶 FPM	食品橡胶 W-NBR	乙丙橡胶 EPDM	天然橡胶 NR	适应性 介质	橡胶	丁腈橡胶 NBR	氟橡胶 FPM	食品橡胶 W-NBR	乙丙橡胶 EPDM	天然橡胶 NR
水(含污水)		●	●	●	●	△	乙醇		●	●	●	△	●
植物油		●	●	●	△	×	煤油		●	●	●	×	×
矿物油		●	●	●	×	×	柴油		●	●	●	×	×
氨水		●	×	●	△	●	氯化氢		×	△	×	×	×
芳香族溶剂		×	●	×	×	×	含酚类物料		×	×	×	●	×
浓碱		●	×	●	●	×	含醇类物料		●	●	●	●	●
浓硝酸		×	△	×	×	×	含脂类物料		×	×	×	●	×
冰醋酸		●	●	●	×	△	含醚类物料		×	×	×	●	×
稀硫酸		●	●	●	●	●	泥浆		●	△	●	●	●
浓硫酸		×	●	×	△	×	磷酸		△	△	△	●	●
稀盐酸		●	●	×	●	●	碳酸钠		●	×	●	●	●
浓盐酸		●	●	●	●	●	糖醛		△	△	△	●	×
热水		△	×	△	●	×	苯100		×	●	×	×	×
汽油		●	●	●	×	×	丙酮		×	×	×	●	×
甲苯		×	●	×	×	×	亚麻子油		●	●	●	●	×
二甲苯		×	●	×	×	×	二硫化碳		×	●	×	×	×

注：1. 表中介质是一些常用介质的适应性情况，如有特殊介质情况或特殊要求可与本公司联系；

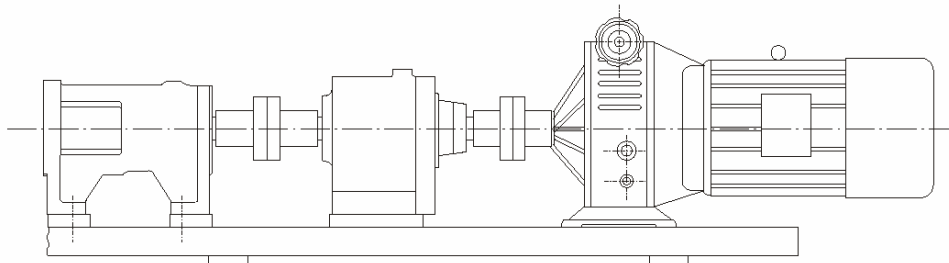
2. ● 很好 △ 一般 × 不行。

八、泵的驱动方式

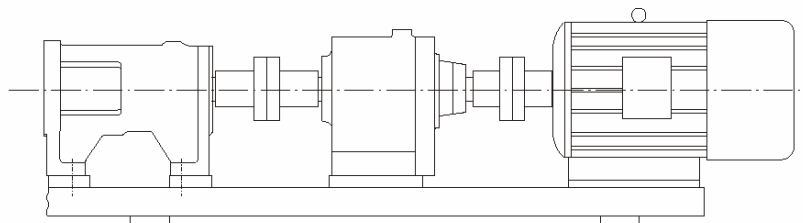
齿轮配合电磁调速电机驱动



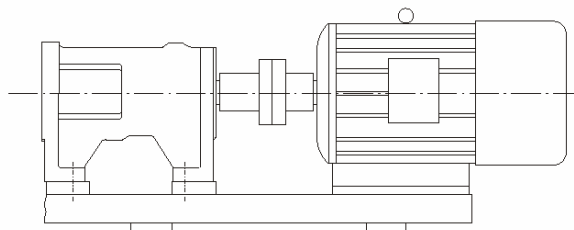
齿轮配合无级变速电机驱动



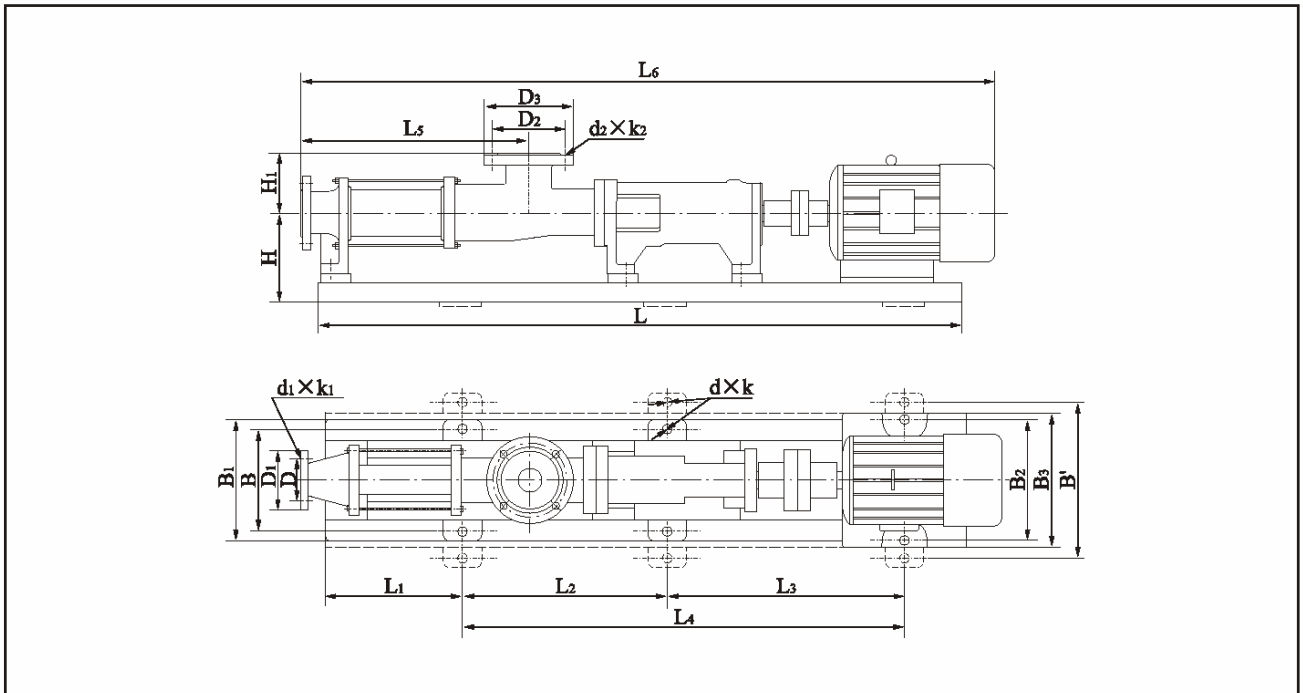
齿轮配合普通电机驱动



普通电机直接驱动



九、泵的安装尺寸（固定转速时的尺寸，特定转速的安装尺寸在订货时附给）



型号	L	L ₁	L ₂	L ₃	L ₄	L ₅	L ₆	H	H ₁	B	B ₁	B ₂	B ₃	B'	D	D ₁	D ₂	D ₃	d×k	d ₁ ×k ₁	d ₂ ×k ₂
G20-1	1010	225			690	360	1150	150	95	160	190	185	215		85	115	85	115	4×12	4×14	4×14
G25-1	1010	225			690	360	1150	150	95	160	190	185	215		85	115	100	135	4×12	4×14	4×14
G25-2	1140	185			850	470	1280	150	95	160	200	220	250		85	115	100	135	4×12	4×14	4×14
G30-1	1150	200			850	420	1300	170	130	195	225	220	250		110	145	125	160	4×12	4×18	4×18
G30-2	1360	250			1000	575	1540	190	130	220	250	250	290		110	145	125	160	4×12	4×18	4×18
G35-1	1230	225			890	450	1410	190	135	220	250	260	285		125	160	145	180	4×14	4×18	4×18
G35-2	1450	125	600	600		615	1610	190	135	220	250	260	290		125	160	145	180	6×14	4×18	4×18
G40-1	1350	225			990	470	1510	200	130	220	250	260	285		145	180	160	195	4×14	4×18	4×18
G40-2	1540	120	650	650		665	1700	200	130	220	260	260	290		145	180	160	195	6×14	4×18	4×18
G50-1	1480	135	580	630		550	1620	225	150	250	280	250	290		160	195	180	215	6×16	8×18	8×18
G50-2	1800	140	760	760		790	1960	225	150	250	280	300	330		160	195	180	215	6×16	8×18	8×18
G60-1	1720	175	680	690		570	1810	225	160	260	300	300	330		180	215	210	245	6×16	8×18	8×18
G60-2	2040	200	800	800		820	2140	225	160				350	400	180	215	210	245	6×16	8×18	8×18
G70-1	1950	175	800	800		680	2120	245	150				350	400	210	245	240	280	6×18	8×18	8×18
G85-1	2620	210	1100	1100		945	2810	275	170				350	400	240	280	225	265	6×18	8×18	8×18
G105-1						1193		300	195						295	340	280	320	6×18	12×22	8×18
G135-1																					

说明：底盘分铸铁底盘和槽钢底盘，槽钢底盘安装尺寸按虚线所示，铸铁底盘安装尺寸按实线所示