

一、产品简介

ISW、ISWR、ISWD 卧式离心泵，系根据 IS 型、IR 型离心泵之性能参数，参考 ISO2858 标准，采用国内优秀水力模型进行优化设计而成。是理想的新一代卧式泵产品。

二、特点

1. 该系列泵为卧式结构，机泵一体，外形美观。与普通卧式泵相比，占地面积减少 30%，入采用 IP54 户外点击则无需泵房可置于户外使用。
2. 叶轮直接装配在电机加长轴上，使泵运行更加平稳，振动小，噪音低。
3. 轴封采用优质机械密封，动、静环由新型硬质合金支撑，耐磨损、无泄漏，使用寿命长。
4. 叶轮、泵体采用优秀水力模型设计制造，能耗低，效率高。
5. 该系列卧式泵为后开门式结构，无需拆卸管路，即可进行检修。
6. 泵的出水口，能以水平向左，垂直向上，水平向右三种方式任意安装。

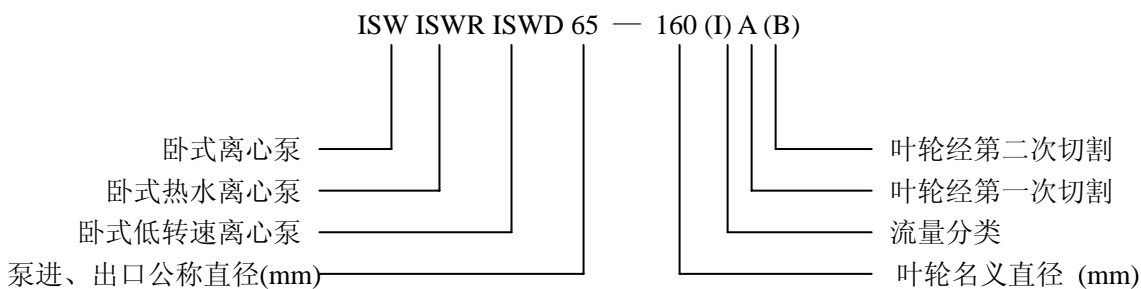
三、用途

1. ISW 型泵适用于工业和城市给排水、高层建筑增压送水、原理喷灌、消防增压、远距离输水、暖通制冷循环、浴室暖水玄幻增压、以及各种给水设备、锅炉的配件。供输送清水或物理、化学性质类似清水的其他液体只用，使用温度应不高于 85° C。
2. ISW 型泵适用于冶金、化工、纺织、木材加工、造纸以及饭店、浴室、宾馆、锅炉热水增压循环和城市住房采暖循环等场合，使用温度不高于 120° C。
3. ISWD 型泵适应要求环境噪声很低的场合，使用温度不高于 100° C。

四、工作条件

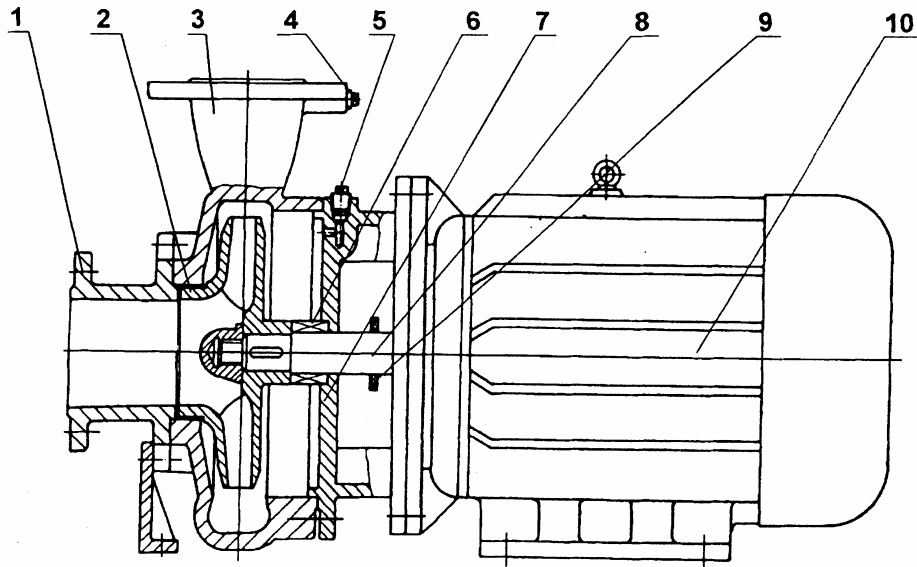
1. 系统最高工作压力为 1.6MPa，即泵吸入口压力+泵扬程 \leq 1.6MPa（泵系统工作压力大于 1.6MPa 时应在订货时另行提出，以便在制造泵的过流部件和联接部件时采用铸钢）
2. 输送介质为清水或物理化学性质类似清水的其它液体。
3. 环境温度 \leq 40°C，海拔高度 \leq 1000m，相对湿度 \leq 95%。

五、型号意义



- (1)吸入室：采用优秀水利模型设计而成。
- (2)叶 轮：采用优秀水利模型设计而成，高效节能。
- (3)泵 体：采用优秀水利模型设计而成。
- (4)取压塞：安装压力表及真空表，以监控泵的正常高效运转。
- (5)放气塞：确保泵的正常维护。
- (6)机械密封：采用不锈钢、硬质合金、氟橡胶等材料制成，耐磨损，无泄漏，运行寿命长。
- (7)泵 盖：
- (8)泵 轴：为电机加长轴，确保了轴的同心，使运行平稳，无噪音和振动现象。
- (9)挡水圈：防止因密封漏水而是电机进水。
- (10)Y 系列电动机：直接与水泵联接传递动力，部分采用上海名牌电机。

六、结构说明



七、ISW、ISWR 型泵性能参数表

型号	流量		扬程 (m)	效率 (%)	转速 (r/min)	电机功率 (kw)	必需汽蚀 余量 (m)	重量 (kg)
	(m ³ /h)	(l/s)						
40-100	4.4	1.22	13.2	48	2900	0.55	2.3	34
	6.3	1.75	12.5	54				
	8.3	2.31	11.3	53				
40-100A	3.9	1.08	10.6	52	2900	0.37	2.3	32
	5.6	1.56	10					
	7.4	2.06	9					
40-125	4.4	1.22	21	41	2900	1.1	2.3	35
	6.3	1.75	20	46				
	8.3	2.31	18	43				
40-125A	3.9	1.08	17.6	40	2900	0.75	2.3	31
	5.6	1.56	16	45				
	7.4	2.06	14.4	41				
40-160	4.4	1.22	33	35	2900	2.2	2.3	50
	6.3	1.75	32	40				
	8.3	2.31	30	40				
40-160A	4.1	1.14	29	34	2900	1.5	2.3	45
	5.9	1.64	28	39				
	7.8	2.17	26.3	39				
40-160B	3.8	1.06	25.5	34	2900	1.1	2.3	40
	5.5	1.53	24	38				
	7.2	2.0	22.5	37				
40-200	4.4	1.22	51	26	2900	4	2.3	76
	6.3	1.75	50	33				
	8.3	2.31	48	32				
40-200A	4.1	1.14	45	26	2900	3	2.3	64
	5.9	1.64	44	31				
	7.0	2.17	42	30				
40-200B	3.7	1.03	38	29	2900	2.2	2.3	54
	5.3	1.47	36					
	7.0	1.94	34.5					
40-250	4.4	1.22	82	24	2900	7.5	2.3	108
	6.3	1.75	80	28				
	8.3	2.31	74	28				
40-250A	4.1	1.14	72	24	2900	5.5	2.3	100
	5.9	1.64	70	28				
	7.8	2.17	65	27				
40-250B	3.8	1.06	61.5	23	2900	4	2.3	80
	5.5	1.53	60	27				
	7.0	1.94	56	26				
40-100(I)	8.8	2.44	13.2	55	2900	1.1	2.3	36
	12.5	3.47	12.5	62				
	16.3	4.53	11.3	60				
40-100(I)A	8	2.22	10.6	60	2900	0.75	2.3	34
	11	3.05	10					
	14.5	4.03	9					
40-125(I)	8.8	2.44	21.2	49	2900	1.5	2.3	40
	12.5	3.47	20	58				
	16.3	4.53	17.8	57				
40-125(I)A	8	2.22	17	57	2900	1.1	2.3	35
	11	3.05	16					
	14.5	4.03	14					

型号	流量 Q		扬程 M	效率 %	转速 r/min	功率 KW	必须汽蚀余量 r	重量 kg	型号	流量 Q		扬程 M	效率 %	转速 r/min	功率 KW	必须汽蚀余量 r	重量 kg
	m3/h	L/s								m3/h	L/s						
40-160(I)	8.8	2.44	33	45	2900	3	2.3	56	50-125(I)A	15.6	4.33	17	58	2900	2.2	2.5	48
	12.5	3.47	32	52						22.3	6.19	16	66				
	16.3	4.53	30	51						29	8.1	13.6	65				
40-160(I)A	8.2	2.28	29	44	2900	2.2	2.3	47	50-160(I)	17.5	4.86	34.4	54	2900	4	2.5	72
	11.7	3.25	28	51						25	6.94	32	63				
	15.2	4.22	26	50						32.5	9.03	27.5	60				
40-160(I)B	7.3	2.38	23	44	2900	1.5	2.3	43	50-160(I)A	16.4	4.56	30	54	2900	3	2.5	71
	10.4	2.89	22	50						23.4	6.5	28	62				
	13.5	3.75	20.5	46						30.4	8.44	24	59				
40-200(I)	8.8	2.44	51.2	38	2900	5.5	2.3	85	50-160(I)B	15.0	4.17	26	58	2900	2.2	2.5	59
	12.5	3.47	50	46						21.6	6.0	24	58				
	16.3	4.53	48	46						28	7.78	20.6	58				
40-200(I)A	8.3	2.31	45.0	37	2900	4	2.3	75	50-200(I)	17.5	4.86	52.7	49	2900	7.5	2.5	108
	11.7	3.25	44	45						25	6.94	50	58				
	15.3	4.25	42	45						32.5	9.03	45.5	59				
40-200(I)B	7.5	2.08	37	44	2900	3	2.3	63	50-200(I)	16.4	4.56	46.4	48	2900	5.5	2.5	107
	10.6	2.94	36	44						23.5	6.53	44	57				
	13.8	3.83	34	44						30.5	8.47	40	58				
40-250(I)	8.8	2.44	81.2	31	2900	11	2.3	145	50-200(I)	15.2	4.22	40	55	2900	4	2.5	100
	12.5	3.47	80	38						21.8	6.06	38	55				
	16.3	4.53	77.5	40						28.3	7.86	34.5	55				
40-250(I)A	8.2	2.28	71.0	38	2900	7.5	2.3	95	50-250(I)	17.5	4.86	82	39	2900	15	2.5	175
	11.6	3.2	70	38						25	6.94	80	50				
	15.2	4.22	68	38						32.5	9.03	76.5	52				
40-250(I)B	7.6	2.11	61.4	37	2900	5.5	2.3	94	50-250(I)A	16.4	4.56	71.5	39	2900	11	2.5	165
	10.8	3.0	60	37						23.4	6.5	70	50				
	14	3.89	58	37						30.5	8.47	67	52				
40-250(I)C	7.1	1.97	53.2	36	2900	5.5	2.3	88	50-250(I)B	15	4.17	61	38	2900	7.5	2.5	165
	10.0	2.78	52	36						21.6	6.0	60	49				
	13.1	3.64	50.4	36						28	7.78	57.4	54				
50-100	8.8	2.44	13.6	55	2900	1.1	2.3	36	50-315(I)	17.5	4.86	128	30	2900	30	2.5	310
	12.5	3.47	12.5	62						25	6.94	125	40				
	16.3	4.53	11.3	60						32.5	9.03	122	44				
50-100A	8	2.22	11	60	2900	0.75	2.3	35	50-315(I)A	16.6	4.61	115	30	2900	22	2.5	245
	11	3.05	10	60						23.7	6.58	113	40				
	14.5	4.03	9	60						31	8.6	110	44				
50-125	8.8	2.44	21.5	49	2900	1.5	2.3	43	50-315(I)B	15.7	4.36	103	39	2900	18.5	2.5	215
	12.5	3.47	20	58						22.5	6.25	101	39				
	16.3	4.53	17.8	57						29.2	8.0	98	38				
50-125A	8	2.22	17	57	2900	1.1	2.3	38	50-315(I)C	14.4	4.0	86	38	2900	15	2.5	195
	11	3.05	16	57						20.6	5.72	85	38				
	14.5	4.03	14	57						26.8	7.44	83	38				
50-160	8.8	2.44	33	45	2900	3	2.3	59	65-100	17.5	4.86	13.7	67	2900	1.5	2.5	46
	12.5	3.47	32	52						25	6.94	12.5	69				
	16.3	4.53	30	51						32.5	9.03	10.5	69				
20-160A	8.2	2.28	29	44	2900	2.2	2.3	51	65-100A	15.6	4.3	11	65	2900	1.1	2.5	41
	11.7	3.25	28	51						22.3	6.19	10	67				
	15.2	4.22	26	50						29	8.1	8.4	68				
50-160B	7.3	2.38	23	44	2900	1.5	2.3	47	65-125	17.5	4.86	21.5	60	2900	3	2.5	58
	10.4	2.89	22	50						25	6.94	20	68				
	13.5	3.75	20.5	46						32.5	9.03	18	67				
50-200	8.8	2.44	52	38	2900	5.5	2.3	101	65-125A	15.6	4.33	17	58	2900	2.2	2.5	49
	12.5	3.47	50	46						22.3	6.19	16	66				
	16.3	4.53	48	46						29	8.1	14.4	65				
20-200A	8.3	2.31	45.8	37	2900	4	2.3	80	65-160	17.5	4.86	34.4	54	2900	4	2.5	75
	11.7	3.25	44	45						25	6.94	32	63				
	15.3	4.25	42	45						32.5	9.03	27.5	60				
50-200B	7.5	2.08	37	44	2900	3	2.3	68	65-160A	16.4	4.56	30	54	2900	3	2.5	75
	10.6	2.94	36	44						23.4	6.5	28	52				
	13.8	3.83	34	44						30.4	8.44	24	59				
50-250	8.8	2.44	82	29	2900	11	2.3	160	65-160B	15.0	4.17	26	58	2900	2.2	2.5	63
	12.5	3.47	80	38						21.6	6.0	24	58				
	16.3	4.53	77.5	40						28	7.78	20.6	58				
50-250A	8.2	2.28	71.5	38	2900	7.5	2.3	115	65-200	17.5	4.86	52.7	49	2900	7.5	2.5	107
	11.6	3.22	70	38						25	6.94	50	58				
	15.2	4.22	68	38						32.5	9.03	45.5	59				
50-250B	7.6	2.11	61.4	37	2900	5.5	2.3	114	65-200A	16.4	4.56	46.4	48	2900	5.5	2.5	107
	10.8	3.0	60	37						23.5	6.53	44	57				
	14	3.89	58	37						30.5	8.47	40	58				
50-250C	7.1	1.97	53.2	36	2900	5.5	2.3	108	65-200B	15.2	4.22	40	55	2900	4	2.5	100
	10.0	2.78	52	36						21.8	6.06	38	55				
	13.1	3.64	50.4	36						28.3	7.86	34.5	55				
50-100(I)	17.5	4.86	13.7	67	2900	1.5	2.5	41	65-250	17.5	4.86	82	39	2900	15	2.5	180
	25	6.94	12.5	69						25	6.94	50	50				
	32.5	9.03	10.5	69						32.5	9.03	76.5	52				
50-100(I)A	15.6	4.3	11	65	2900	1.1	2.5	36	65-250A	16.4	4.56	71.5	39	2900	11	2.5	170
	22.3	6.19	10	67						23.4	6.5	70	50				
	29	8.1	8.4	68						30.5	8.47	67	52				
50-125(I)	17.5	4.86	21.5	60	2900	3	2.5	56	65-250B	15	4.17	61	38	2900	7.5	2.5	170
	25	6.94	20	68						21.6	6.0	60	49				
	32.5	9.03	18	67						28	7.78	57.4	54				

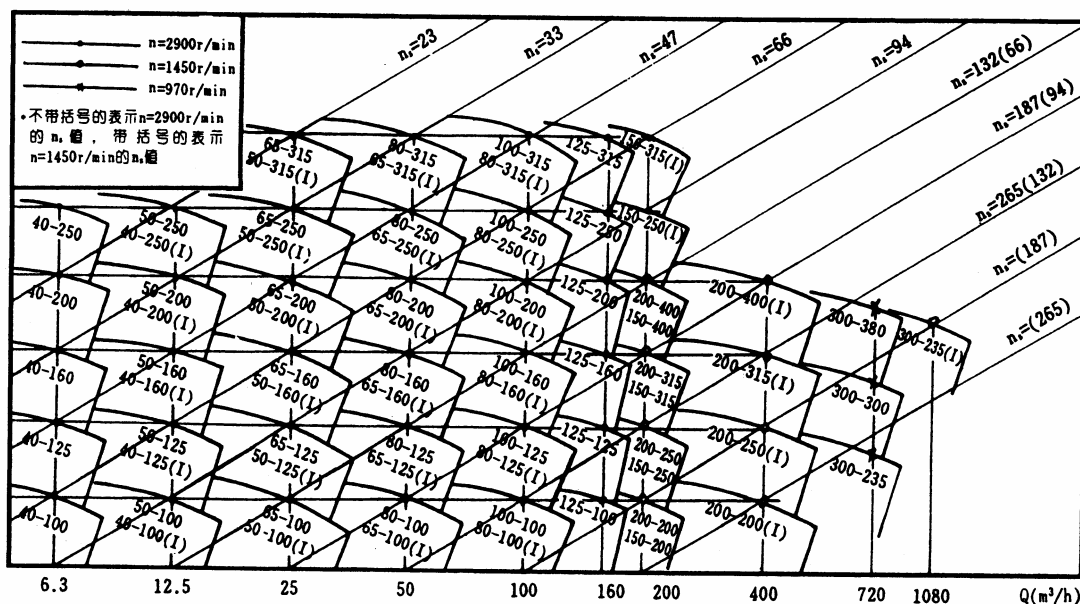
型 号	流量 Q		扬程 M	效率 %	转速 r/min	功率 KW	必须汽 蚀余量 r	重量 kg	型 号	流量 Q		扬程 M	效率 %	转速 r/min	功率 KW	必须汽 蚀余量 r	重量 kg	
	m3/h	L/s								m3/h	L/s							
65-315	17.5	4.86	127	32	2900	30	2.5	320	80-160B	30.3	8.4	26	69	2900	4	3.0	98	
	25	6.94	125	40						43.3	12.0	24						
	32.5	9.06	122	44						56.3	15.6	21						
65-315A	16.6	4.61	115	32	2900	22	2.5	255	80-200	35	9.72	53.5	55	2900	15	3.0	175	
	23.7	6.58	113	40						50	13.9	50						
	31	8.6	110	44						65	18.1	46						
65-315B	15.7	4.36	103	39	2900	18.5	2.5	225	80-200A	32.8	9.1	47	54	2900	11	3.0	165	
	22.5	6.25	101							47	13.1	44						
	29.2	8.0	98							61	16.9	40						
65-315C	14.4	4.0	96	38	2900	15	2.5	205	80-200B	30.5	8.5	40.6	65	2900	7.5	3.0	115	
	20.6	5.72	85							43.5	12.1	38						
	26.8	7.44	83							56.6	15.7	33.4						
65-100(I)	35	9.72	13.8	67	2900	3	3.0	63	80-250	35	9.72	83	52	2900	22	3.0	240	
	50	13.9	12.5	73						50	13.9	80						
	65	18.1	10	70						61	18.1	72						
65-100(I)A	31.3	8.7	11	66	2900	2.2	3.0	53	80-250A	32.5	9.0	73	52	2900	18.5	3.0	210	
	44.7	12.4	10	72						46.7	13.0	70						
	58	16.1	8	69						61	16.9	63						
65-125(I)	35	9.72	22	67	2900	5.5	3.0	99	80-250B	30	8.3	62	58	2900	15	3.0	185	
	50	13.9	20	72.5						43.3	12.0	60						
	65	18.1	17	70						56	15.6	54						
65-125(I)A	31.3	8.7	17.5	66	2900	4	3.0	78	80-315	35	9.72	128	43	2900	37	3.0	355	
	45	12.5	16	71						50	13.9	125						
	58	16.1	13.6	69						65	18.1	122						
65-160(I)	35	9.72	35	63	2900	7.5	3.0	103	80-315A	32.5	9.0	112.6	43	2900	30	3.0	340	
	50	13.9	32	71						46.5	12.9	110						
	65	18.1	28	70						60.5	16.8	107.4						
65-160(I)A	32.7	9.1	30.6	62	2900	5.5	3.0	103	80-315B	31	8.6	102.5	53	2900	30	3.0	340	
	46.7	13.0	28	70						44.5	12.4	100						
	61	16.9	24	69						58	16.1	98						
65-160(I)B	30.3	8.4	26	69	2900	4	3.0	97	80-315C	29	8.1	98	51	2900	22	3.0	275	
	43.3	12.0	24							41	11.4	85						
	56.3	15.6	21							53.6	14.9	83						
65-200(I)	35	9.72	53.5	55	2900	15	3.0	176	80-350	35	9.72	146	55	2900	55	3.0	570	
	50	13.9	50	67						50	13.9	150						
	65	18.1	46	68						65	18.1	142						
65-200(I)A	32.8	9.1	47	54	2900	11	3.0	166	80-350A	31	8.6	138.4	65	2900	45	3.0	470	
	47	13.1	44	66						44.5	12.4	142						
	61	16.9	40	67						58	16.1	134.8						
65-200(I)B	30.5	8.5	40.6	65	2900	7.5	3.0	114	80-350B	29	8.1	131.4	63	2900	37	3.0	440	
	43.5	12.1	38							41	11.4	135						
	56.6	15.7	33.4							53.6	14.9	127.8						
65-250(I)	35	9.72	83	52	2900	22	3.0	235	80-100(I)	70	19.4	13.3	66	2900	5.5	4.5	108	
	50	13.9	80	59						100	27.8	12.5						
	65	18.1	72	60						130	36.1	11						
65-250(I)A	32.5	9.0	73	52	2900	18.5	3.0	205	80-100(I)A	62.6	17.4	11	64	2900	4	4.5	87	
	46.7	13.0	70	59						89	24.7	10						
	61	16.9	63	60						116	32.2	8.8						
65-250(I)B	30	8.3	62	58	2900	15	3.0	15	80-125(I)	70	19.4	23.5	70	2900	11	4.5	163	
	43.3	12.0	60							58	100	27.8						20
	56	15.6	54							65	130	36.1						14
65-315(I)	35	9.72	128	44	2900	37	3.0	350	80-125(I)A	62.6	17.4	19	68	2900	7.5	4.5	113	
	50	13.9	125	54						89	24.7	16						
	65	18.1	121	57						116	32.2	11						
65-315(I)A	32.5	9.0	112.6	43	2900	30	3.0	335	80-160(I)	70	19.4	36.5	70	2900	15	4.5	184	
	46.5	12.9	110	54						100	27.8	32						
	60.5	16.8	106.4	57						130	36.1	24						
65-315(I)B	31	8.6	102.5	53	2900	30	3.0	335	80-160(I)A	65.4	18.2	32	68	2900	11	4.5	174	
	44.5	12.4	100							93.5	26.0	28						
	58	16.1	98							121.6	33.8	21						
65-315(I)C	29	8.1	87	51	2900	22	3.0	270	80-160(I)B	60.6	16.8	72	72	2900	7.5	4.5	174	
	41	11.4	85							86.6	24.1	24						
	53.6	14.9	83							112.5	31.3	18						
80-100	35	9.72	13.8	67	2900	3	3.0	63	80-200(I)	70	19.4	54	65	2900	22	4.0	251	
	50	13.9	12.5	73						100	27.8	50						
	65	18.1	10	70						130	36.1	42						
80-100A	31.3	8.7	11	66	2900	2.2	3.0	54	80-200(I)A	65.4	18.2	47.5	67	2900	18.5	4.0	220	
	44.7	12.5	10	72						93.5	26.0	44						
	58	16.1	8	69						121.6	33.8	37						
80-125	35	9.72	22	67	2900	5.5	3.0	99	80-200(I)B	61	16.9	41	71	2900	15	4.0	198	
	50	13.9	20	72.5						87	24.2	38						
	65	18.1	17	70						113	31.4	32						
80-125A	31.3	8.7	17.5	66	2900	4	3.0	79	80-250(I)	70	19.4	87	62	2900	37	4.0	330	
	45	12.5	16	71						100	27.8	80						
	58	16.1	13.6	69						130	36.1	68						
80-160	35	9.72	35	63	2900	7.5	3.0	105	80-250(I)A	65.4	18.2	76	61	2900	30	4.0	315	
	50	13.9	32	71						93.5	26.0	70						
	65	18.1	28	70						121.6	33.8	59.5						
80-160A	32.7	9.1	30.6	62	2900	5.5	3.0	105	80-250(I)B	61	16.9	65	66	2900	22	4.0	315	
	46.7	13.0	28	70						87	24.2	60						
	61	16.9	24	69						113	31.4	51						

型号	流量 Q		扬程 M	效率 %	转速 r/min	功率 KW	必须汽 蚀余量 r	重量 kg	型号	流量 Q		扬程 M	效率 %	转速 r/min	功率 KW	必须汽 蚀余量 r	重量 kg		
	m3/h	L/s								m3/h	L/s								
80-315(I)	70	19.4	132	55	2900	75	4.0	675	100-200(I)A	84	23.3	48	64	2900	30	4.5	395		
	100	27.8	125	66						140	39	45	74						
	130	36.1	114	67						168	46.7	40	73						
80-315(I)A	66.5	18.5	119	55	2900	55	4.0	535	100-200(I)B	60	16.7	43	72	2900	22	4.5	360		
	95	26.4	113	66						100	27.8	40						72	
	123.6	34.3	103	67						120	33.3	36						72	
80-315(I)B	63	17.5	106.6	65	2900	45	4.0	420	100-250(I)	96	26.7	83	65	2900	55	4.8	560		
	90	25	101							66	160	44.4	80					77	
	117	32.5	92							67	192	53.3	72					74	
80-315(I)C	58	16.1	90	63	2900	37	4.0	366	100-250(I)A	84	23.3	75	60	2900	45	4.5	420		
	82	22.8	85							66	140	39	72					72	
	107	29.7	76							67	168	46.7	65					69	
100-100	70	19.4	13.6	66	2900	5.5	4.5	113	100-250(I)B	60	16.7	68	70	2900	37	4.5	400		
	100	27.8	12.5	76						100	27.8	65						70	
	130	36.1	11	75						120	33.3	58						70	
100-100A	62.6	17.4	11	64	2900	4	4.5	91	100-350	60	16.7	153.6	72	2900	90	4.0	950		
	89	47	10	74						100	27.8	150	57						
	116	32	8.8	74						120	33.3	142	74						
100-125	70	19.4	23.5	70	2900	11	4.5	169	100-350A	61	16.9	145.6	75	2900	75	4.0	830		
	100	27.8	20	76						87	24.2	142						75	
	130	36.1	14	65						113	31.4	134						75	
100-125A	62.6	17.4	19	68	2900	7.5	4.5	118	100-350B	58	16.1	138.6	75	2900	55	4.0	600		
	89	24.7	16	74						82	22.8	135						75	
	116	32.2	11	63						107	29.7	127						75	
100-160	70	19.4	36.5	70	2900	15	4.5	191	125-100	96	26.7	13	82	2900	11	4.0	180		
	100	27.8	32	76						160	44.4	12.5						82	
	130	36.1	24	65						192	53.3	12						82	
100-160A	65.4	18.2	32	68	2900	11	4.5	181	125-100A	86	23.9	10.4	77	2900	7.5	4.0	125		
	93.5	26.0	28	74						143	39.7	10						77	
	121.6	33.8	21	67						172	47.8	9.6						77	
100-160B	60.6	16.8	27	72	2900	7.5	4.5	181	125-125	96	26.7	22.6	80	2900	15	4.0	220		
	86.6	24.1	24							66	160	44.4						20	80
	112.5	31.3	18							67	192	53.3						17	80
100-200	70	19.4	54	65	2900	22	4.0	245	125-125A	86	23.9	18	77	2900	11	4.0	210		
	100	27.8	50	74						143	39.7	16						77	
	130	36.1	42	73						172	47.8	13.6						77	
100-200A	65.4	18.2	47.5	64	2900	18.5	4.0	215	125-160	96	26.7	36	78	2900	22	4.0	265		
	93.5	26.0	44	73						160	44.4	32						78	
	121.6	33.8	37	72						192	53.3	28						78	
100-200B	61	16.9	41	71	2900	15	4.0	193	125-160A	90	25	31.5	76	2900	18.5	4.0	230		
	87	24.2	38							66	150	41.7						28	76
	13	31.4	32							67	180	50						24.5	76
100-250	70	19.4	87	62	2900	37	4.0	345	125-160B	83	21.7	27	73	2900	15	4.0	215		
	100	27.8	80	69						138	38.3	24						73	
	130	36.1	68	68						166	46.1	21						73	
100-250A	65.4	18.2	76	61	2900	30	4.0	330	125-200	96	26.7	55	77	2900	37	5.5	395		
	93.5	26.0	70	68						160	44.4	50						77	
	121.6	33.8	59.5	67						192	53.3	46						77	
100-250B	61	16.9	65	66	2900	22	4.0	330	125-200A	90	25	48.4	76	2900	30	5.5	380		
	87	24.2	60							66	150	41.7						44	76
	113	31.4	51							67	180	50						40.5	76
100-315	70	19.4	132	55	2900	75	4.0	689	125-200B	83	21.7	41.3	75	2900	22	5.5	320		
	100	27.8	125	66						138	38.3	37.5						75	
	130	36.1	114	67						166	46.1	34.5						75	
100-315A	66.5	18.5	19	65	2900	55	4.0	549	125-250	96	26.7	87	75	2900	55	5.0	580		
	95	26.4	113	66						160	44.4	80						75	
	123.6	34.3	103	67						192	53.3	73						75	
100-315B	63	17.5	106.6	65	2900	45	4.0	439	125-250A	90	25	76	74	2900	45	5.5	490		
	90	25	101							66	150	41.7						70	74
	117	32.5	92							67	180	50						84	74
100-315C	58	16.1	90	63	2900	37	4.0	385	125-250B	83	21.7	65	73	2900	37	5.5	430		
	82	22.8	85							66	138	38.3						60	73
	107	29.7	76							67	166	46.1						55	73
100-100(I)	96	26.7	14	64	2900	11	4.5	115	125-315	96	26.7	133	70	2900	90	5.0	790		
	160	44.4	12.5	73						160	44.7	125						70	
	192	53.3	10	70						192	53.3	119						70	
100-125(I)	96	26.7	24	63	2900	15	4.5	168	125-315A	90	25	117	70	2900	75	5.0	710		
	160	44.4	20	74						150	41.7	110						70	
	192	53.3	14	69						180	50	104.6						70	
100-125(I)A	84	23.3	20	64	2900	11	4.5	168	125-315B	86	23.9	106.4	69	2900	75	5.0	705		
	140	39	17	72						143	39.7	100						69	
	168	46.7	12	68						172	47.8	95.2						69	
100-160(I)	96	26.7	36	69	2900	22	5.6	210	125-315C	80.5	22.4	96	67	2900	55	5.0	585		
	160	44.4	32	79						134	37.2	88						67	
	192	53.3	27	75						161	44.7	86						67	
100-160(I)A	84	23.3	32	66	2900	18.5	5.0	210	150-125	96	26.7	22.6	66	2900	11	4.0	210		
	140	39	28	76						160	44.4	24						66	
	168	46.7	23.5	72						192	53.3	17						66	
100-200(I)	96	26.7	53	69	2900	37	5.2	402	150-125A	90	25	18	77	2900	7.5	4.0	130		
	160	44.4	50	79						150	41.7	16						77	
	192	53.3	45	78						180	50	13.6						77	

型号	流量		扬程 (m)	效率 (%)	转速 (r/min)	电机功率 (kw)	必需汽蚀 余量	重量 (kg)
	(m ³ /h)	(l/s)						
150-250(I)B	104	28.9	65	63	2900	45.0	4.5	463
	173	48.1	60	74				
	208	57.8	54	72				
150-315(I)	120	33.3	133	58	2900	110.0	4.5	985
	200	55.6	125	73				
	240	66.7	120	75				
150-315(I)A	112	31.3	116	57	2900	90.0	4.5	805
	187	51.9	110	72				
	224	62.2	105	74				
150-315(I)B	104	28.9	100	55	2900	75.0	4.5	730
	173	48.1	95	70				
	208	57.8	91	72				
200-200	140	28.9	13.8	68	1450	15.0	3.0	272
	200	55.6	12.5	78				
	260	72.2	10.6	78				
200-200A	125	34.7	11	66	1450	11.0	3.0	250
	179	49.7	10	76				
	232.5	64.6	8.5	76				
200-250	140	38.9	21.8	73	1450	18.5	3.0	312
	200	55.6	20	79				
	260	72.2	17	77				
200-250A	129	35.8	18.5	72	1450	15.0	3.0	272
	184.4	51.2	17	78				
	240	66.7	14.4	76				
200-250B	117	32.5	15.2	76	1450	11.0	3.0	250
	167	46.4	14					
	217.5	60.4	12					
200-315	140	38.9	33.8	70	1450	30.0	3.5	425
	200	55.6	32	78				
	260	72.2	28	78				
200-315A	131	36.4	29.5	69	1450	22.0	3.5	348
	187	51.9	28	77				
	243	67.5	24.5	77				
200-315B	121	33.6	25	76	1450	18.5	3.5	328
	173	48.1	24					
	225	62.5	21					
200-400	140	28.9	53	68	1450	45.0	3.5	505
	200	55.6	50	75				
	260	72.2	44	71				
200-400A	131	36.4	46.6	67	1450	37.0	3.5	468
	187	51.9	44	74				
	243	67.5	38.3	70				
200-400B	122	33.9	40	73	1450	30.0	3.5	450
	174	48.3	38					
	226.5	62.9	33					
200-400C	112	31.3	34	71	1450	22.0	3.5	380
	160	44.4	32					
	208	57.8	28					
200-200(I)	280	77.8	13.4	70	1450	22.0	4.0	390
	400	111.1	12.5	80				
	520	144	10.5	79				
200-200(I)A	250	69.4	10.7	68	1450	15.0	4.0	370
	358	99.4	10	78				
	465	129.2	8.5	77				
200-250(I)	280	77.8	22.2	75	1450	30.0	4.0	483
	400	111.4	20	80				
	520	144	14	72				
200-250(I)A	250	69.4	18	73	1450	22.0	4.0	411
	358	99.4	16	78				
	465	129.2	11.2	70				

型号	流量		扬程 (m)	效率 (%)	转速 (r/min)	电机功率 (kw)	必需汽蚀 余量	重量 (kg)
	(m ³ /h)	(l/s)						
200-250(I)B	226	62.8	14.4	70	1450	18.5	4.0	395
	322	89.4	13	75				
	419	116.4	7.3	67				
200-315(I)	280	77.8	36	73	1450	55	4.0	685
	400	111.4	32	80				
	520	144	26	75				
200-315(I)A	262	72.8	31.5	72	1450	45	4.0	568
	374	103.9	28	79				
	486	135	23	74				
200-315(I)B	242	67.2	27	78	1450	37	4.0	545
	346	96.1	24					
	450	125	19.5					
200-400(I)	280	77.8	54.5	75	1450	75	4.0	840
	400	111.4	50	81				
	520	144	39	77				
200-400(I)A	262	72.8	48	80	1450	75	4.0	840
	374	103.9	44					
	486	135	34					
200-400(I)B	242	67.2	41.4	78	1450	55	4.0	693
	346	96.1	38					
	450	125	29.6					
200-400(I)C	224	62.2	34.9	76	1450	45	4.0	590
	320	88.9	32					
	416	115.6	25					
300-235	480	133.3	20	77	970	55	5.0	1135
	720	200	18	81				
	900	250	15.5	74				
300-235A	438	121.7	16.5	75	970	45	5.0	1040
	607	182.5	15	79				
	821	228.1	13	72				
300-235B	400	111.1	14	73	970	37	5.0	900
	600	167	12.5	77				
	750	208.3	11	70				
300-300	480	133.3	31	77	970	75	5.0	1370
	720	200	28	81				
	900	250	25	77				
300-300A	444	123.3	26.5	76	970	75	5.0	1370
	666	185	24	80				
	833	231.4	21.5	76				
300-300B	415	115.3	23	79	970	55	5.0	1190
	623	173.1	21					
	779	216.4	18.5					
300-380	480	133.3	48	84	970	132	5.0	1930
	720	200	44					
	900	250	34					
300-380A	444	123.3	41.4	80	970	110	5.0	1725
	666	185	38					
	833	231.4	30					
300-380B	409	113.6	35	78	970	90	5.0	1550
	614	170.6	32					
	767	213.4	25					
300-235(I)	713	199.4	44.6	82	1450	160	5.5	1800
	1080	300	40					
	1345	373.6	34.6					
300-235(I)A	642	178.3	35.7	80	1450	132	5.5	1470
	965	268.1	32					
	1203	334.2	27.7					

八、ISW、ISWR 型泵型谱图



九、ISWD 型泵性能参数表

型号	流量		扬程 (m)	效率 (%)	转速 (r/min)	电机功率 (kw)	必需汽蚀 余量(m)	重量 (kg)
	(m ³ /h)	(l/s)						
40-100	2.2	0.61	3.3	48	1400	0.12	2.5	17
	3.2	0.89	3					
	4.2	1.17	2.8					
40-125	2.2	0.61	5.5	40	1400	0.18		19
	3.2	0.89	5					
	4.2	1.17	4.5					
40-125A	2.0	0.56	4.4	39	1400	0.12		19
	2.8	0.78	4					
	3.7	1.03	3.6					
40-160	2.2	0.61	8.5	36	1400	0.25		24
	3.2	0.89	8					
	4.2	1.17	7.5					
40-160A	2.0	0.56	3.8	35	1400	0.18		22
	2.8	0.78	6.4					
	3.7	1.03	6					
40-200	2.2	0.61	13	31	1450	0.55		38
	3.2	0.89	12.5					
	4.2	1.17	12					
40-200A	2.0	0.56	10.4	30	1400	0.37		30
	2.8	0.78	1					
	3.7	1.03	9.6					
40-250	2.2	0.61	20.5	25	1450	1.1		52
	3.2	0.89	20					
	4.2	1.17	18.5					
40-250A	2.0	0.56	16.4	25	1450	0.75		47
	2.8	0.78	16					
	3.7	1.03	15					
40-250B	1.6	0.44	13.2	24	1450	0.55		46
	2.3	0.64	13					
	3.4	0.94	12					
40-100(I)	3.8	1.06	3.4	54	1400	0.12		17
	6.3	1.75	3					
	7.5	2.08	2.8					
40-125(I)	3.8	1.06	5.4	54	1400	0.25	21	
	6.3	1.75	5.0					
	7.5	3.08	4.6					
40-125(I)A	3.4	0.94	4.3	52	1400	0.18	19	
	5.6	1.56	4.0					
	6.7	1.86	3.7					
40-160(I)	3.8	1.06	8.5	47	1450	0.55	37	
	6.3	1.75	8.0					
	7.5	2.08	7.5					
40-160(I)A	3.0	0.83	5.6	45	1400	0.25	25	
	5.1	1.42	5.3					
	6.1	1.69	4.9					
40-200(I)	3.8	1.06	13.1	40	1450	0.75	45	
	6.3	1.75	12.5					
	7.5	2.08	12					
40-200(I)A	3.3	0.92	10	39	1450	0.55	44	
	5.5	1.53	9.5					
	6.5	1.81	9					
40-250(I)	3.8	1.06	20.5	32	1450	1.5	54	
	6.3	1.75	20					
	7.5	2.08	19.5					
40-250(I)A	3.4	0.94	16.4	32	1450	1.1	49	
	5.6	1.56	16					
	6.7	1.86	15.6					
40-250(I)B	3.1	0.86	13.2	30	1450	0.75	45	
	5.1	1.42	13					
	6.1	1.69	12.5					
50-100	3.8	1.06	3.4	54	1400	0.12	19	
	6.3	1.75	3					
	7.5	2.08	2.8					
50-125	3.8	1.06	5.4	54	1400	0.25	21	
	6.3	1.75	5.0					
	7.5	2.08	4.6					
50-125A	3.4	0.94	4.3	52	1400	0.18	19	
	5.6	1.56	4.0					
	6.7	1.86	3.7					
50-160	3.8	1.06	8.5	47	1450	0.55	42	
	6.3	1.75	8.0					
	7.5	2.08	7.5					
50-160A	3.0	0.83	5.6	45	1400	0.25	30	
	5.1	1.42	5.3					
	6.1	1.69	4.9					
50-200	3.8	1.06	13.1	40	1450	0.75	48	
	6.3	1.75	12.5					
	7.5	2.08	12					
50-200A	3.3	0.92	10	39	1450	0.55	47	
	5.5	1.53	9.5					
	6.5	1.81	9					
50-250	3.8	1.06	20.5	32	1450	1.5	58	
	6.3	1.75	20					
	7.5	2.08	19.5					
50-250A	3.4	0.94	16.4	32	1450	1.1	53	
	5.6	1.56	16					
	6.7	1.86	15.6					
50-250B	3.1	0.86	13.2	30	1450	0.75	49	
	5.1	1.42	13					
	6.1	1.69	12.5					
50-100(I)	7.5	2.08	3.5	63	1450	0.25	23	
	12.5	3.47	3					
	15	4.17	2.5					
50-125(I)	7.5	2.08	5.4	63	1450	0.37	34	
	12.5	3.47	5.0					
	15	4.17	4.7					
50-125(I)A	6.6	1.86	4.1	60	1450	0.25	33	
	11.0	3.06	3.8					
	13.2	3.67	3.6					
50-160(I)	7.5	2.08	8.8	59	1450	0.55	2.8	43
	12.5	3.47	8					
	15.5	4.17	7.2					

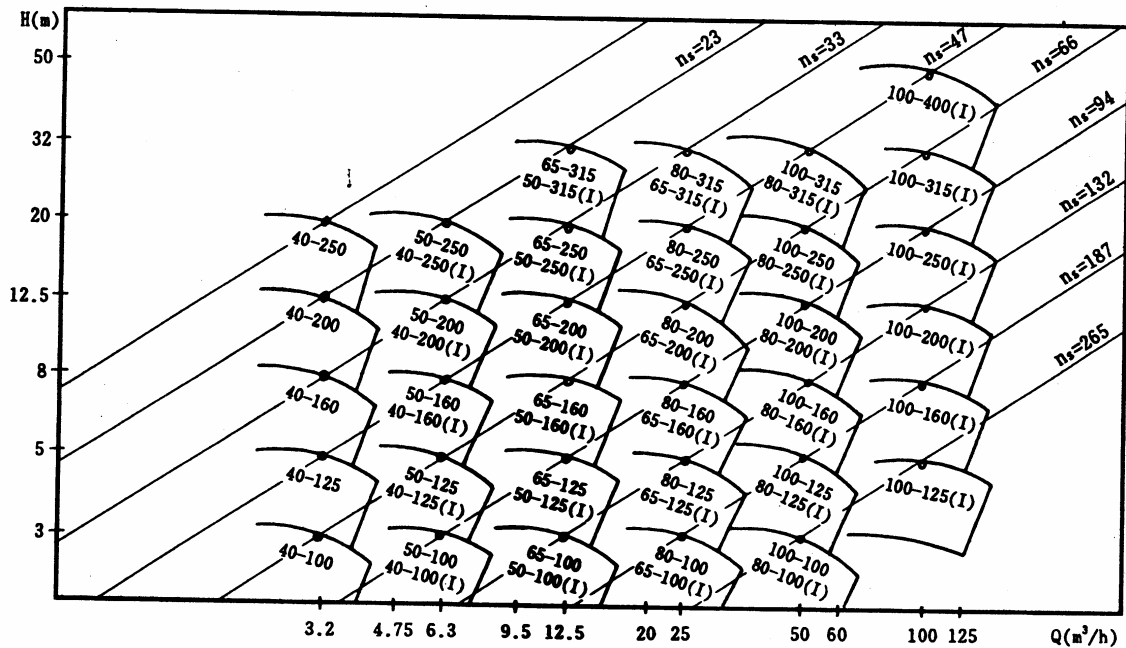
江苏精伦泵业制造有限公司

型号	流量		扬程 (m)	效率 (%)	转速 (r/min)	电机功率 (kw)	必需汽蚀 余量(m)	重量 (kg)										
	(m ³ /h)	(l/s)																
50-160(I)A	6.5	1.81	6.6	57	1400	0.37	2.8	32										
	10.8	3.0	6															
	13.0	3.61	5.4															
50-200(I)	7.5	2.08	13.2	54	1450	1.1		2.8	52									
	12.5	3.47	12.5															
	15	4.17	11.8															
50-200(I)A	6.8	1.89	10.7	53	1450	0.75			2.8	48								
	11.3	3.14	10.1															
	13.5	3.75	9.6															
50-250(I)	7.5	2.08	21	45	1450	2.2				2.8	73							
	12.5	3.47	20															
	15	4.17	19.4															
50-250(I)A	7.0	1.94	18.4	44	1450	1.5					2.8	65						
	11.7	3.25	17.6															
	14.1	3.92	17															
50-250(I)B	6.1	1.69	14.1	43	1450	1.1						2.8	60					
	10.2	2.81	13.4															
	12.3	3.42	13.0															
50-315(I)	7.5	2.08	32.3	36	1450	4.0							2.8	89				
	12.5	3.47	32															
	15	4.17	31.7															
50-315(I)A	7	1.94	28.1	36	1450	3.0								2.8	84			
	11.7	3.25	28															
	14	3.92	27.8															
50-315(I)B	6.1	1.69	21.1	34.7	1450	3.0									2.8	82		
	10.1	2.81	21															
	12.1	3.36	20.8															
65-100	7.5	2.08	3.5	63	1400	0.25										2.8	29	
	12.5	3.47	3															
	15	4.17	2.5															
65-125	7.5	2.08	5.4	63	1400	0.37											2.8	28
	12.5	3.47	5.0															
	15	4.17	4.7															
65-125A	6.6	1.83	4.1	60	1400	0.25	2.8											27
	11.0	3.06	3.8															
	13.2	3.67	3.6															
65-160	7.5	2.08	8.8	59	1450	0.55		2.8										46
	12.5	3.47	8															
	15	4.17	7.2															
65-160A	6.5	1.81	6.6	57	1400	0.37			2.8									35
	10.8	3.0	6															
	13.0	3.61	5.4															
65-200	7.5	2.08	13.2	54	1450	1.1				2.8								52
	12.5	3.47	12.5															
	15	4.17	11.8															
65-200A	6.8	1.89	10.7	53	1450	0.75					2.8							48
	11.3	3.14	10.1															
	13.5	3.75	9.6															
65-250	7.5	2.08	21	45	1450	2.2						2.8						76
	12.5	3.47	20															
	15	4.17	19.4															
65-250A	7.0	1.94	18.4	44	1450	1.5							2.8					68
	11.7	3.25	17.6															
	14.1	3.92	17															
65-250B	6.1	1.69	14.1	43	1450	1.1								2.8				63
	10.5	2.81	13.4															
	12.3	3.42	13.0															
65-315	7.5	2.08	32.3	36	1450	4.0									2.8			95
	12.5	3.47	32															
	15	4.17	31.7															
65-315A	7	1.94	28.1	36	1450	3.0										2.8		90
	11.7	3.25	28															
	14	3.92	27.5															
65-315B	6.1	1.69	21.2	34	1450	3.0											2.8	88
	10.1	2.81	21															
	12.1	3.36	20.8															
65-100(I)	15	4.17	3.5	70	1450	0.37	2.8											33
	25	6.94	3															
	30	8.33	2.5															
65-125(I)	15	4.17	5.6	70	1450	0.75		2.8										49
	25	6.94	5															
	30	8.33	4.5															
65-125(I)A	13.1	3.05	4.3	65	1450	0.55			2.8									48
	21.8	6.05	3.8															
	26.1	7.25	3.4															
65-160(I)	15	4.17	9	68/	1450	1.1				2.8								52
	25	6.94	8															
	30	8.33	7.2															
65-160(I)A	13.0	3.61	6.7	65	1450	0.75					2.8							48
	21.6	6.0	3.0															
	25.9	7.19	5.4															
65-200(I)	15	4.17	13.2	64	1450	2.2						2.8						71
	25	6.94	12.5															
	30	8.33	11.8															
65-200(I)A	14.0	3.80	11.5	63	1450	1.5							2.8					63
	23.3	6.47	10.9															
	27.9	7.75	10.2															
65-250(I)	15	4.17	21	59	1450	3.0								2.8				82
	25	6.94	20															
	30	8.33	18.8															
65-250(I)A	13.3	3.69	16.6	58	1450	2.2									2.8			78
	22.2	6.17	15.8															
	26.6	7.39	14.8															
65-250(I)B	11.9	3.31	13.2	57	1450	1.5										2.8		70
	19.8	5.5	12.6															
	23.8	6.61	11.8															
65-315(I)	15	4.17	32.5	50	1450	5.5											2.8	122
	25	6.94	32															
	30	8.33	31.5															
65-315(I)A	14	3.80	28.3	50	1450	4.0	2.8											94
	23	6.30	27.9															
	28	7.78	27.4															

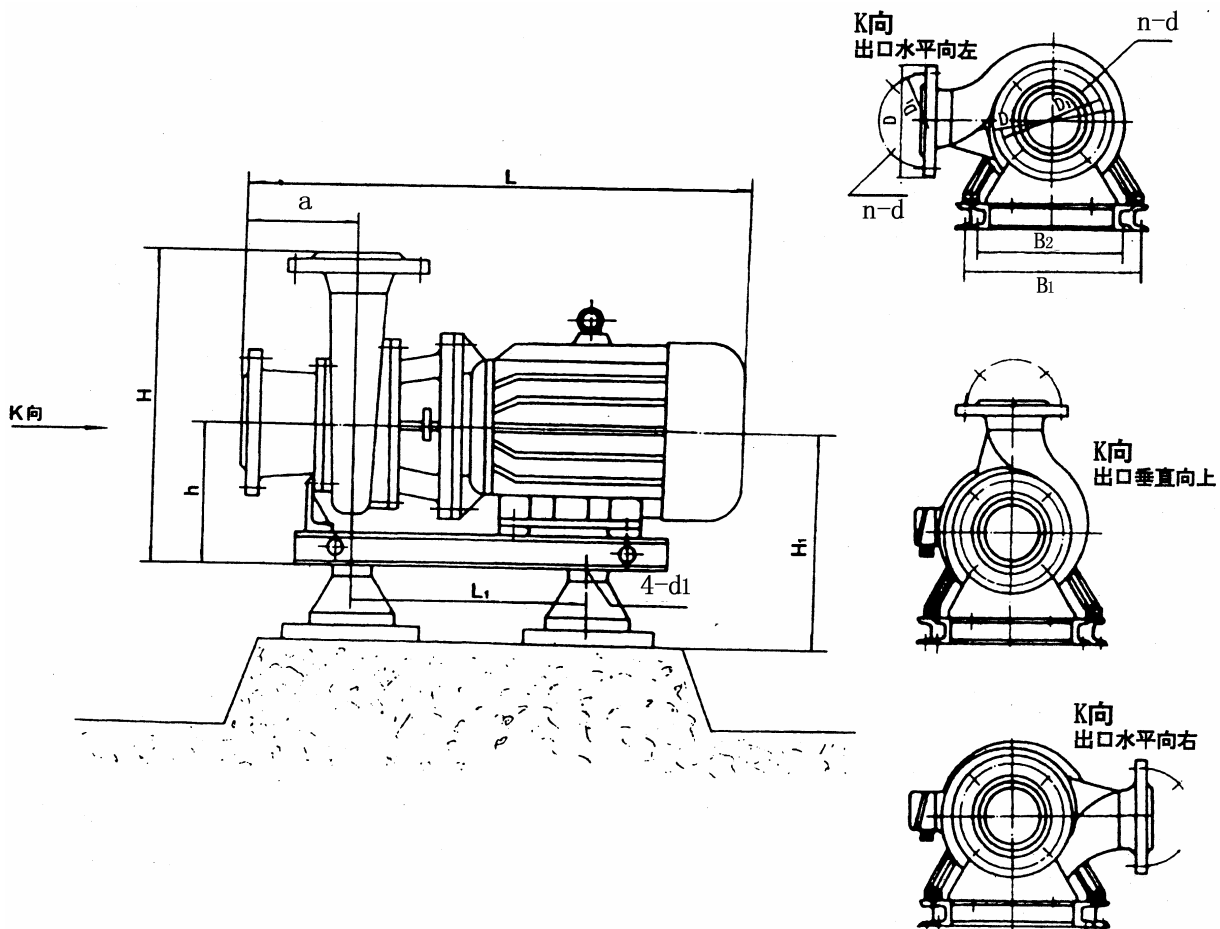
型号	流量		扬程 (m)	效率 (%)	转速 (r/min)	电机功率 (kw)	必需汽蚀 余量(m)	重量 (kg)
	(m ³ /h)	(l/s)						
65-315(I)B	12.1	3.36	21.3	49	1450	3.0	2.8	89
	20.2	5.61	21					
	24.3	6.75	20.6					
80-100	15	4.17	3.5	70		0.37		33
	20	6.94	3					
	30	8.33	2.5					
80-125	15	4.17	5.6	70		0.75		50
	25	6.94	5					
	30	8.33	4.5					
80-125A	13.1	3.05	4.3	65		0.55		48
	21.8	6.05	3.8					
	25.9	7.25	3.4					
80-160	15	4.17	9	68		1.1		55
	25	6.94	8					
	30	8.33	7.2					
80-160A	14.0	3.61	6.7	65		0.75		51
	23.3	6.0	6.0					
	27.9	7.19	5.4					
80-200	15	4.17	13.2	64		2.2		72
	25	6.94	12.5					
	30	8.33	11.8					
80-200A	14.0	3.89	11.5	63		1.5		64
	23.3	6.47	10.9					
	27.9	7.75	10.5					
80-250	15	4.17	21	59		3.0		86
	25	6.94	20					
	30	8.33	18.8					
80-250A	13.3	3.69	16.6	58		2.2		82
	22.2	6.17	15.8					
	26.6	7.39	14.8					
80-250B	11.9	3.314	13.2	57	1.5	74		
	19.8	5.5	12.5					
	23.8	6.61	11.8					
80-315	15	4.17	32.5	50	5.5	130		
	25	6.94	32					
	30	8.33	31.5					
80-315A	14	3.89	28.3	50	4.0	102		
	23	6.39	27.9					
	28	7.78	27.4					
80-315B	12.1	3.36	21.3	49	3.0	97		
	20.2	5.61	21					
	24.3	6.75	20.6					
80-100(I)	30	8.33	3.5	73	0.75	58		
	50	13.89	3					
	60	16.67	2.5					
80-125(I)	30	8.33	6	73	1.1	61		
	50	13.89	5					
	60	16.67	4					
80-125(I)A	26.8	7.44	4.8	63	1.1	61		
	44.6	12.4	4					
	53.5	14.9	3.2					
80-160(I)	30	8.33	9.2	73	2.2	82		
	50	13.89	8					
	60	16.67	6.8					
80-160(I)A	26.7	7.42	7.3	71	1.5	74		
	44.5	12.36	6.3					
	53.4	14.83	5.4					
80-200(I)	30	8.33	13.5	72	3.0	97		
	50	13.89	12.5					
	60	16.67	11.8					
80-200(I)A	26.7	7.42	10.7	71	2.2	93		
	44.6	12.36	9.9					
	53.5	14.83	9.4					
80-250(I)	30	8.33	21.3	66	5.5	132		
	50	13.89	20					
	60	16.67	19					
80-250(I)A	28	7.78	18.6	65	4.0	104		
	46.7	12.97	17.4					
	56	15.56	16.6					
80-250(I)B	24.2	6.72	13.9	63	3.0	99		
	40.4	11.22	13.1					
	48.5	13.47	12.4					
80-315(I)	30	8.33	34	61	11.0	217		
	50	13.89	32					
	60	16.67	30					
80-315(I)A	28	7.78	29.5	61	7.5	170		
	46.7	12.97	27.9					
	56	15.56	26.1					
80-315(I)B	24.3	6.72	22.3	60	5.5	156		
	40.5	11.22	21					
	48.6	13.47	19.1					
100-100	30	8.33	3.5	73	0.75	62		
	50	13.89	3					
	60	16.67	2.5					
100-125	30	8.33	6	73	1.1	68		
	50	13.89	5					
	60	16.67	4					
100-125A	26.8	7.44	4.8	63	1.1	68		
	44.6	12.4	4					
	53.5	14.9	3.2					
100-160	30	8.33	9.2	73	2.2	87		
	50	13.89	8					
	60	16.67	6.8					
100-160A	26.7	7.42	7.3	71	1.5	79		
	44.58	12.36	6.3					
	53.4	14.83	5.4					
100-200	30	8.33	13.5	72	3.0	91		
	50	13.89	12.5					
	60	16.67	11.8					
100-200A	26.7	7.42	10.7	71	2.2	87		
	44.6	12.36	9.9					
	53.5	14.83	9.4					
100-250	30	8.33	21.3	66	5.5	138		
	50	13.89	20					
	60	14.67	19					

型号	流量		扬程 (m)	效率 (%)	转速 (r/min)	电机功率 (kw)	必需汽蚀 余量(m)	重量 (kg)
	(m ³ /h)	(l/s)						
100-250	28	7.78	18.5	65	1450	4	3.0	110
	46.7	12.97	17.4					
	56	15.56	16.6					
100-250	24.2	6.72	13.9	63	1450	3	3.0	105
	10.4	11.22	13.1					
	48.5	13.47	12.4					
100-315	30	8.33	34	61	1450	11	3.0	223
	50	13.89	32					
	60	16.67	30					
100-315	28	7.78	19.6	61	1450	7.5	3.0	176
	46.7	12.97	27.9					
	56	15.56	24.1					
100-315	24.3	6.72	22.3	60	1450	5.5	3.0	163
	40.5	11.22	21					
	48.5	13.47	19.1					
100-125	60	16.67	6.5	78	1450	2.2	3.0	95
	100	27.78	5					
	120	33.33	4					
100-125	52.2	14.5	4.3	76	1450	1.5	3.0	87
	87.1	24.2	3.8					
	104	28.9	3.4					
100-160	60	16.67	10	78	1450	4	3.0	118
	100	27.78	8					
	120	33.33	7					
100-160	52.2	14.5	7.3	76	1450	3	3.0	113
	87.1	24.2	6.3					
	104	28.9	5.4					
100-200	60	16.67	14.0	75	1450	5.5	3.0	148
	100	27.78	12.5					
	120	33.33	11					
100-200	51.7	14.36	10.8	73	1450	4	3.0	123
	86.1	23.92	9.3					
	103	28.61	8.2					
100-250	60	16.67	21.5	74	1450	11	3.0	208
	100	22.78	20					
	120	33.33	18.5					
100-250	56	15.56	18.7	73	1450	7.5	3.0	165
	93.3	25.92	17.4					
	112	31.11	16.1					
100-250	52.2	14.5	16	72	1450	5.5	3.0	149
	87	24.17	15					
	104	28.89	14					
100-315	60	16.67	33.5	71	1450	15	3.0	234
	100	22.78	32					
	120	33.33	30.5					
100-315	55.0	15.28	28	71	1450	11	3.0	213
	91	25.28	27					
	110	30.56	25.7					
100-315	47	13.26	21	70	1450	7.5	3.0	165
	79	21.94	20					
	95	26.39	19					
100-400	60	16.67	52	65	1450	30	3.0	375
	100	22.78	50					
	120	33.33	48.5					
100-400	56.4	15.67	46	65	1450	22	3.0	295
	94	26.11	44					
	113	31.37	43					
100-400	52.3	14.53	39	64	1450	18.5	3.0	227
	87	24.17	38					
	105	29.17	37					
100-400	48.6	13.5	34	62	1450	15	3.0	239
	81	22.56	32.8					
	97	26.94	32					
125-100	48	13.3	3.3	76	1450	1.1	3.0	113
	80	22.2	3					
	96	26.7	2.5					
125-125	48	13.3	5.5	76	1450	2.2	3.0	148
	80	22.2	5					
	96	26.7	4.3					
125-125	43	11.9	4.4	75	1450	1.5	3.0	123
	71.5	19.9	4					
	86	23.9	3.4					
125-160	48	13.3	9	74	1450	3	3.0	208
	80	22.2	8					
	96	26.7	7					
125-160	42	11.7	6.8	73	1450	2.2	3.0	165
	69.3	19.3	6					
	83	23	5.3					
125-200	48	13.3	13.8	73	1450	5.5	3.0	149
	80	23.2	12.5					
	96	26.7	11.5					
125-200	45	12.5	12	72	1450	4.0	3.0	234
	75	20.8	11					
	90	25	10					
125-250	48	13.3	22	72	1450	7.5	2.8	213
	80	22.2	20					
	96	26.7	18.3					
125-250	45	12.5	19	71	1450	7.5	2.8	165
	75	20.8	17.5					
	90	25.5	16					
125-250	41.5	11.5	16.3	70	1450	5.5	2.8	375
	69	11.2	15					
	83	23	13.8					
125-315	48	13.3	33.3	67	1450	15	2.5	295
	80	22.2	32					
	96	26.7	29.9					
125-315	45	12.5	29.3	66	1450	11	2.5	277
	75	20.8	27.5					
	90	25	26					
125-315	43	11.9	26.5	65	1450	11	2.5	239
	72	20	25					
	86	23.9	23.8					

十、ISWD 型泵型谱图



十一、 型泵安装尺寸图



十二、安装尺寸表

型号	外形尺寸					安装尺寸										进出口法兰尺寸			隔振器(垫)	H1		
	L			H		a	h			4-d1	L1			B1			B2	D	D1		n-d	规格
	ISW	ISWR	ISWD	ISW	ISWR		ISWD	ISW	ISWR		ISWD	ISW	ISWR	ISWD	ISW	ISWR						
40-100	460	490	440	260	240	97	145	145	4-φ12	260	290	240	125	100	125	φ150	φ110	4-φ18	SD41-0.5	165		
40-100A	460	490		250		97	145		4-φ12	260	290		112		125	φ150	φ110	4-φ18	SD41-0.5	165		
40-125	460	490	440	290	260	97	145	145	4-φ12	260	290	240	125	100	125	φ150	φ110	4-φ18	SD41-0.5	165		
40-125A	460	490	440	280	260	97	145	145	4-φ12	260	290	240	125	100	125	φ150	φ110	4-φ18	SD41-0.5	165		
40-160	520	550	475	320	290	102	145	145	4-φ12	320	350	270	140	112	140	φ150	φ110	4-φ18	SD61-0.5	165		
40-160A	500	530	455	310	280	102	145	145	4-φ12	300	330	250	140	100	140	φ150	φ110	4-φ18	SD61-0.5	165		
40-160B	480	510		310		102	145		4-φ12	280	310		125		140	φ150	φ110	4-φ18	SD61-0.5	165		
40-200	565	615	490	340	310	102	190	190	4-φ12	360	400	290	190	125	190	φ150	φ110	4-φ18	SD61-0.5	210		
40-200A	545	595	490	330	300	102	190	190	4-φ12	340	390	290	160	112	190	φ150	φ110	4-φ18	SD61-0.5	210		
40-200B	510	560		330		102	170		4-φ12	310	360		140		190	φ150	φ110	4-φ18	SD61-0.5	190		
40-250	640	680	510	410	355	102	210	210	4-φ14	440	480	310	216	140	216	φ150	φ110	4-φ18	SD61-0.5	230		
40-250A	640	680	510	410	345	102	210	210	4-φ14	440	480	310	216	125	216	φ150	φ110	4-φ18	SD61-0.5	230		
40-250B	575	625	510	390	345	102	190	190	4-φ14	370	420	310	190	125	216	φ150	φ110	4-φ18	SD41-0.5	210		
40-100(I)	470	500	445	290	260	102	145		4-φ12	270	300	240	125	100	125	φ150	φ110	4-φ18	SD41-0.5	165		
40-100(I)A	470	500		280		102	145	145	4-φ12	270	300		125		125	φ150	φ110	4-φ18	SD41-0.5	165		
40-125(I)	480	510	460	290	270	102	155		4-φ12	280	310	260	140	112	140	φ150	φ110	4-φ18	SD41-0.5	175		
40-125(I)A	465	495	445	290	260	102	145	145	4-φ12	260	290	240	125	100	140	φ150	φ110	4-φ18	SD61-0.5	165		
40-160(I)	560	610	485	310	290	107	165	165	4-φ12	360	410	280	160	125	160	φ150	φ110	4-φ18	SD61-0.5	185		
40-160(I)A	525	575	485	310	290	107	155	155	4-φ12	320	370	280	140	112	160	φ150	φ110	4-φ18	SD61-0.5	175		
40-160(I)B	500	530		300		107	155	155	4-φ12	300	330		140		160	φ150	φ110	4-φ18	SD61-0.5	175		
40-200(I)	645	685	500	370	320	107	200		4-φ12	440	480	300	216	125	216	φ150	φ110	4-φ18	SD61-0.5	220		
40-200(I)A	580	630	500	350	320	107	180	180	4-φ12	380	430	300	190	125	216	φ150	φ110	4-φ18	SD61-0.5	200		
40-200(I)B	560	610		340		107	165	165	4-φ12	360	410		160		216	φ150	φ110	4-φ18	SD61-0.5	185		
40-250(I)	790	840	560	450	365	115	240		4-φ14	560	610	330	254	140	254	φ150	φ110	4-φ18	JG2-2	305		
40-250(I)A	660	700	540	420	365	115	210	210	4-φ14	430	570	310	216	140	254	φ150	φ110	4-φ18	SD61-0.5	257		
40-250(I)B	660	700	525	420	355	115	210	210	4-φ14	430	570	310	216	125	254	φ150	φ110	4-φ18	SD61-0.5	257		
40-250(I)C	660	700		420		115	210		4-φ14	430	570		216		254	φ150	φ110	4-φ18	SD61-0.5	257		
50-100	465	495	440	290	260	102	145	145	4-φ12	260	290	240	125	100	125	φ165	φ125	4-φ18	SD41-0.5	165		
50-100A	465	495		280		102	145		4-φ12	260	290		125	100	125	φ165	φ125	4-φ18	SD41-0.5	165		
50-125	475	505	455	290	270	102	155	155	4-φ12	270	300	250	140	112	140	φ165	φ125	4-φ18	SD41-0.5	175		
50-125A	460	490	440	290	260	102	145	145	4-φ12	260	290	250	125	100	140	φ165	φ125	4-φ18	SD41-0.5	165		
50-160	560	610	485	310	290	107	165	165	4-φ12	360	410	280	160	125	160	φ165	φ125	4-φ18	SD61-0.5	185		
50-160A	525	575	485	310	290	107	155	155	4-φ12	320	370	280	140	112	160	φ165	φ125	4-φ18	SD61-0.5	175		
50-160B	500	530		300		107	155		4-φ12	300	330		140		160	φ165	φ125	4-φ18	SD61-0.5	175		
50-200	645	685	500	370	320	107	200	200	4-φ12	440	420	300	216	125	216	φ165	φ125	4-φ18	SD61-0.5	220		
50-200A	580	630	500	350	320	107	180	180	4-φ12	380	430	300	190	125	216	φ165	φ125	4-φ18	SD61-0.5	200		
50-200B	560	610		340		107	165		4-φ12	360	410		160		216	φ165	φ125	4-φ18	SD61-0.5	185		
50-250	790	840	560	450	365	115	240	240	4-φ14	560	610	330	254	140	254	φ165	φ125	4-φ18	JG2-2	305		
50-250A	660	700	540	420	365	115	210	210	4-φ14	430	570	310	216	140	254	φ165	φ125	4-φ18	SD61-0.5	287		
50-250N	660	700	530	420	355	107	210	210	4-φ12	260	290	240	216	125	140	φ165	φ125	4-φ18	SD61-0.5	257		
50-250C	660	700		420		107	210		4-φ12	260	290		216	125	140	φ165	φ125	4-φ18	SD61-0.5	257		
50-100(I)	480	510	465	300	280	111	155	155	4-φ12	260	290	240	140	112	140	φ165	φ125	4-φ18	SD41-0.5	175		
50-100(I)A	465	495		300		111	155		4-φ12	240	270		125		140	φ165	φ125	4-φ18	SD41-0.5	175		
50-125(I)	565	615	485	330	300	109	165	165	4-φ12	340	400	260	160	112	160	φ165	φ125	4-φ18	SD61-0.5	185		
50-125(I)A	530	560	485	330	300	109	155	155	4-φ12	310	340	260	140	100	160	φ165	φ125	4-φ18	SD61-0.5	175		
50-160(I)	580	630	500	350	320	112	180	180	4-φ12	360	410	280	190	125	190	φ165	φ125	4-φ18	SD61-0.5	200		
50-160(I)A	580	630	500	350	310	112	180	180	4-φ12	360	410	280	190	112	190	φ165	φ125	4-φ18	SD61-0.5	200		
50-160(I)B	550	610		350		112	165		4-φ12	330	390		160		190	φ165	φ125	4-φ18	SD61-0.5	285		
50-200(I)	645	685	520	395	340	115	210	210	4-φ14	420	450	290	216	140	216	φ165	φ125	4-φ18	SD61-0.5	230		
50-200(I)A	645	685	500	395	330	115	210	210	4-φ14	420	450	270	216	125	216	φ165	φ125	4-φ18	SD61-0.5	230		
50-200(I)B	645	685		395		115	210		4-φ14	420	450		216		216	φ165	φ125	4-φ18	SD61-0.5	230		
50-250(I)	800	850	600	450	380	123	240	240	4-φ14	550	600	350	254	160	254	φ165	φ125	4-φ18	JG2-2	325		
50-250(I)A	800	850	565	450	370	123	240	240	4-φ14	550	600	215	254	140	254	φ165	φ125	4-φ18	JG2-2	325		
50-250(I)B	800	850	555	450	370	123	240	240	4-φ14	550	600	205	254	140	254	φ165	φ125	4-φ18	JG2-2	325		
50-315(I)	930	1040	640	550	430	121	315	315	4-φ14	690	750	400	318	190	318	φ165	φ125	4-φ18	JG3-1	400		
50-315(I)A	865	915	620	510	420	121	280	280	4-φ14	625	675	380	279	160	318	φ165	φ125	4-φ18	JG3-1	367		
50-315(I)B	840	890	620	490	420	121	255	255	4-φ14	600	650	380	254	160	318	φ165	φ125	4-φ18	JG3-1	342		
50-315(I)C	795	845		470		121	255		4-φ14	550	600		254		318	φ165	φ125	4-φ18	JG3-1	342		

型号	外形尺寸					安装尺寸										进出口法兰尺寸			隔振器(垫)	H1		
	L			H		A	h			4-d1	L1			B1			B2	D	D1		n-d	规格
	ISW	ISWR	ISWD	ISW	ISWR		ISWD	ISW	ISWR		ISWD	ISW	ISWR	ISWD	ISW	ISWR						
65-100	480	510	465	300	280	111	155	155	4-Φ14	260	290	240	140	112	140	Φ185	Φ145	4-Φ18	SD41-0.5	175		
65-100A	465	490		330		111	155		4-Φ14	240	270		125		160	Φ185	Φ145	4-Φ18	SD41-0.5	175		
65-125	560	610	480	330	300	109	165	165	4-Φ14	340	400	260	160	112	160	Φ185	Φ145	4-Φ18	SD61-0.5	185		
65-125A	525	555	480	330	300	109	155	155	4-Φ14	310	340	260	140	100	160	Φ185	Φ145	4-Φ18	SD61-0.5	175		
65-160	580	630	500	350	320	112	180	180	4-Φ14	360	410	280	190	125	190	Φ185	Φ145	4-Φ18	SD61-0.5	200		
65-160A	580	630	500	350	310	112	180	180	4-Φ14	360	410	280	190	112	190	Φ185	Φ145	4-Φ18	SD61-0.5	200		
65-160B	560	610		350		112	165		4-Φ14	330	390		160		190	Φ185	Φ145	4-Φ18	SD61-0.5	185		
65-200	645	685	520	395	340	115	210	210	4-Φ14	430	450	290	216	140	216	Φ185	Φ145	4-Φ18	SD61-0.5	230		
65-200A	645	685	505	395	330	115	210	210	4-Φ14	430	450	270	216	125	216	Φ185	Φ145	4-Φ18	SD61-0.5	230		
65-200B	645	685		395		115	210		4-Φ14	430	450		216		216	Φ185	Φ145	4-Φ18	SD61-0.5	230		
65-250	795	845	595	450	380	123	240	240	4-Φ14	550	600	350	254	160	254	Φ185	Φ145	4-Φ18	JG2-2	305		
65-250A	795	845	560	450	370	123	240	240	4-Φ14	550	600	215	254	140	254	Φ185	Φ145	4-Φ18	JG2-2	305		
65-250B	795	845	550	450	370	123	240	240	4-Φ14	550	600	205	254	140	254	Φ185	Φ145	4-Φ18	JG2-2	305		
65-315	930	1040	640	550	430	121	315	315	4-Φ14	690	750	400	318	190	318	Φ185	Φ145	4-Φ18	JG3-1	400		
65-315A	865	915	620	510	420	121	280	280	4-Φ14	625	675	380	279	106	318	Φ185	Φ145	4-Φ18	JG3-1	367		
65-315B	840	890	620	490	420	121	255	255	4-Φ14	600	650	380	254	106	318	Φ185	Φ145	4-Φ18	JG3-1	342		
65-315C	795	845		470		121	255		4-Φ14	550	600		254		318	Φ185	Φ145	4-Φ18	JG3-1	342		
65-100(I)	565	615	485	340	315	118	165	165	4-Φ14	330	380	250	160	112	140	Φ185	Φ145	4-Φ18	SD61-0.5	185		
65-100(I)A	530	560		340		118	155		4-Φ14	300	330		160		140	Φ185	Φ145	4-Φ18	SD61-0.5	185		
65-125(I)	660	700	515	395	325	122	210	210	4-Φ14	420	460	280	215	125	160	Φ185	Φ145	4-Φ18	SD60-0.5	230		
65-125(I)A	959	645	515	375	325	122	180	180	4-Φ14	360	410	280	190	125	160	Φ185	Φ145	4-Φ18	SD60-0.5	200		
65-160(I)	655	695	530	410	350	122	210	210	4-Φ16	420	460	300	216	140	160	Φ185	Φ145	4-Φ18	SD60-0.5	230		
65-160(I)A	655	695	515	410	340	122	210	210	4-Φ16	420	460	300	216	125	160	Φ185	Φ145	4-Φ18	SD60-0.5	230		
65-160(I)B	655	695		410		122	210		4-Φ16	420	460		216		160	Φ185	Φ145	4-Φ18	SD60-0.5	230		
65-200(I)	795	845	560	465	390	125	240	240	4-Φ16	550	600	320	254	160	200	Φ185	Φ145	4-Φ18	JG2-2	305		
65-200(I)A	795	845	525	465	380	125	240	240	4-Φ16	550	600	300	254	140	200	Φ185	Φ145	4-Φ18	JG2-2	305		
65-200(I)B	665	705		435		125	210		4-Φ16	420	460		216		200	Φ185	Φ145	4-Φ18	JG2-2	275		
65-250(I)	870	920	605	510	415	130	280	280	4-Φ16	610	660	350	279	160	230	Φ185	Φ145	4-Φ18	JG3-1	367		
65-250(I)A	850	900	605	510	415	130	255	255	4-Φ16	600	650	350	254	160	230	Φ185	Φ145	4-Φ18	JG3-1	342		
65-250(I)B	805	855	570	490	405	130	240	240	4-Φ16	550	600	350	254	140	230	Φ185	Φ145	4-Φ18	JG3-1	217		
65-315(I)	995	1005	725	615	485	124	315	315	4-Φ16	740	800	490	318	216	250	Φ185	Φ145	4-Φ18	JG3-1	400		
65-315(I)A	995	1005	670	590	465	124	315	315	4-Φ16	740	800	430	318	190	250	Φ185	Φ145	4-Φ18	JG3-1	400		
65-315(I)B	995	1005	650	590	455	124	315	315	4-Φ16	740	800	420	315	160	250	Φ185	Φ145	4-Φ18	JG3-1	400		
65-315(I)C	890	940		550		124	280		4-Φ16	540	700		279		250	Φ185	Φ145	4-Φ18	JG2-2	345		
80-100	570	620	490	340	315	100	165	165	4-Φ14	330	380	250	160	112	140	Φ200	Φ145	8-Φ18	SD60-0.5	185		
80-100A	535	655		340		100	155		4-Φ14	300	330		140		140	Φ200	Φ160	8-Φ18	SD60-0.5	175		
80-125	660	700	515	395	325	122	210	210	4-Φ14	420	460	280	216	125	160	Φ200	Φ160	8-Φ18	SD60-0.5	230		
80-125A	595	645	525	375	325	122	180	180	4-Φ14	360	410	280	190	125	160	Φ200	Φ160	8-Φ18	SD60-0.5	200		
80-160	655	695	530	410	350	122	210	210	4-Φ16	420	460	300	216	140	160	Φ200	Φ160	8-Φ18	SD60-0.5	230		
80-160A	655	695	515	410	340	122	210	210	4-Φ16	420	460	300	216	125	160	Φ200	Φ160	8-Φ18	SD60-0.5	230		
80-160B	655	695		410		122	210		4-Φ16	420	460		216		160	Φ200	Φ160	8-Φ18	SD60-0.5	230		
80-200	795	845	560	465	390	125	240	240	4-Φ16	550	600	320	254	160	200	Φ200	Φ160	8-Φ18	JG2-2	305		
80-200A	795	845	525	465	380	125	240	240	4-Φ16	550	600	300	254	140	200	Φ200	Φ160	8-Φ18	JG2-2	305		
80-200B	665	705		435		125	210		4-Φ16	420	460		216		200	Φ200	Φ160	8-Φ18	JG2-2	275		
80-250	870	920	605	510	415	130	280	280	4-Φ16	610	660	350	279	160	230	Φ200	Φ160	8-Φ18	JG3-1	367		
80-250A	850	900	605	510	415	130	255	255	4-Φ16	600	650	350	254	160	230	Φ200	Φ160	8-Φ18	JG3-1	342		
80-250B	805	855	570	490	405	130	240	240	4-Φ16	550	600	350	254	140	230	Φ200	Φ160	8-Φ18	JG3-1	327		
80-315	995	1055	725	615	485	125	315	315	4-Φ16	740	800	490	318	216	250	Φ200	Φ160	8-Φ18	JG3-1	400		
80-315A	995	1055	670	590	465	125	315	315	4-Φ16	740	800	430	318	190	250	Φ200	Φ160	8-Φ18	JG3-1	400		
80-315B	995	1055	650	590	455	125	315	315	4-Φ16	740	800	420	318	160	250	Φ200	Φ160	8-Φ18	JG3-1	400		
80-315C	880	940		550		125	280		4-Φ16	640	700		279		250	Φ200	Φ160	8-Φ18	JG2-2	345		
80-100(I)	670	810	525	440	390	133	210	210	4-Φ16	400	450	270	216	125	125	Φ200	Φ160	8-Φ18	SD60-0.5	230		
80-100(I)A	605	655		420		133	190		4-Φ16	350	400		190		125	Φ200	Φ160	8-Φ18	SD60-0.5	230		
80-125(I)	795	845	650	465	395	130	240	240	4-Φ16	530	600	300	254	140	140	Φ200	Φ160	8-Φ18	JG2-2	305		
80-125(I)A	665	805	545	435	395	130	210	210	4-Φ16	400	460	300	216	140	140	Φ200	Φ160	8-Φ18	JG2-2	275		
80-160(I)	810	860	610	490	430	137	240	240	4-Φ16	550	600	350	254	160	160	Φ200	Φ160	8-Φ18	JG2-2	305		
80-160(I)A	810	860	570	490	420	137	240	240	4-Φ16	550	600	320	254	140	160	Φ200	Φ160	8-Φ18	JG2-2	305		
80-160(I)B	810	860		490		137	240		4-Φ16	550	600		254		160	Φ200	Φ160	8-Φ18	JG2-2	305		

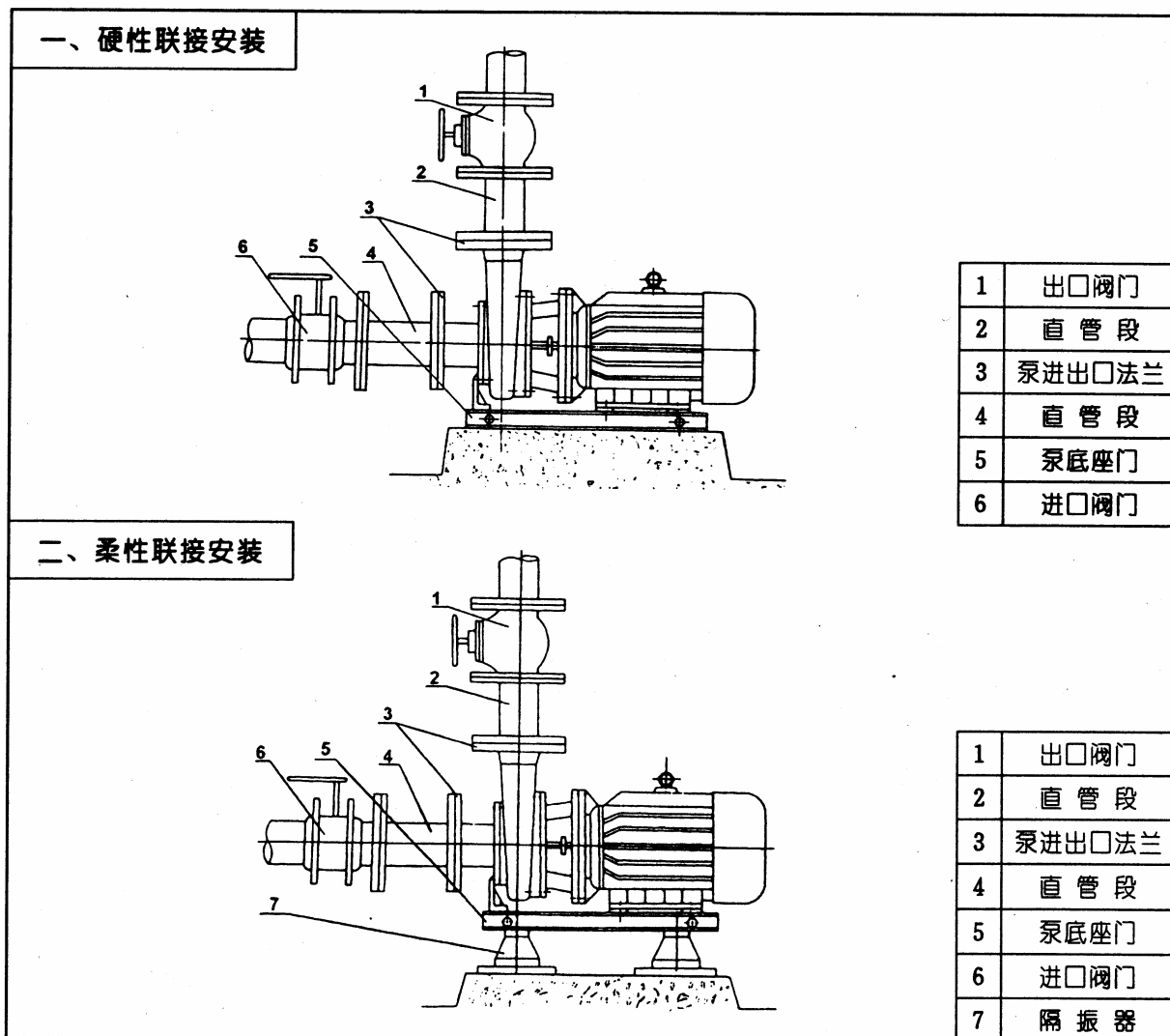
型号	外形尺寸					安装尺寸										进出口法兰尺寸			隔振器(垫)	H1		
	L			H		A	h			4-d1	L1			B1			B2	D	D1		n-d	规格
	ISW	ISWR	ISWD	ISW	ISWR		ISWD	ISW	ISWR		ISWD	ISW	ISWR	ISWD	ISW	ISWR						
80-200(I)	875	925	610	510	430	130	280	280	4-φ16	620	670	360	279	160	160	φ200	φ160	8-φ18	JG3-1	367		
80-200(I)A	855	905	610	510	430	130	260	260	4-φ16	600	650	360	254	160	160	φ200	φ160	8-φ18	JG3-1	347		
80-200(I)B	810	860		490		130	260		4-φ16	500	602		254		160	φ200	φ160	8-φ18	JG3-1	347		
80-250(I)	990	1050	720	600	690	132	320	320	4-φ18	730	800	460	318	216	216	φ200	φ160	8-φ18	JG3-1	407		
80-250(I)A	990	1050	665	575	470	132	320	320	4-φ18	730	800	400	318	190	216	φ200	φ160	8-φ18	JG3-1	407		
80-250(I)B	990	1050	645	575	460	132	320	320	4-φ18	730	800	380	318	160	216	φ200	φ160	8-φ18	JG3-1	407		
80-315(I)	1210	1270	815	710	555	137	400	400	4-φ18	950	1000	550	457	254	254	φ200	φ160	8-φ18	JG4-1	533		
80-315(I)A	1140	1200	735	710	525	137	370	370	4-φ18	900	950	470	406	216	254	φ200	φ160	8-φ18	JG4-1	504		
80-315(I)B	1055	1115	695	640	525	137	345	345	4-φ18	800	880	430	356	216	254	φ200	φ160	8-φ18	JG4-1	478		
80-315(I)C	1015	1075		640		137	320		4-φ18	760	820		318	8	254	φ200	φ160	8-φ18	JG4-1	453		
100-100	670	710	525	440	390	133	210	210	4-φ16	410	450	200	216	125	125	φ220	φ180	8-φ18	SD61-0.5	230		
100-100A	605	655		420		133	190		4-φ16	350	400	180	190		125	φ220	φ180	8-φ18	SD61-0.5	210		
100-125	795	845	560	465	395	130	240	240	4-φ16	530	580	300	254	140	140	φ220	φ180	8-φ18	JG2-2	305		
100-125A	665	805	545	435	395	130	210	210	4-φ16	400	440	300	216	140	160	φ220	φ180	8-φ18	JG2-2	275		
100-160	810	860	610	490	430	137	240	240	4-φ16	550	600	350	254	160	140	φ220	φ180	8-φ18	JG2-2	305		
100-160A	810	860	575	490	420	137	240	240	4-φ16	550	600	320	254	140	160	φ220	φ180	8-φ18	JG2-2	305		
100-160B	810	860		490		137	240		4-φ16	550	600		254		160	φ220	φ180	8-φ18	JG2-2	305		
100-200	875	925	610	510	430	130	280	280	4-φ16	620	680	350	279	160	160	φ220	φ180	8-φ18	JG3-1	367		
100-200A	855	905	610	510	430	130	260	260	4-φ16	600	650	350	254	160	160	φ220	φ180	8-φ18	JG3-1	347		
100-200B	810	860		490		130	260		4-φ16	550	600		254		160	φ220	φ180	8-φ18	JG3-1	347		
100-250	990	1050	720	600	490	132	320	320	4-φ18	730	800	460	318	216	216	φ220	φ180	8-φ18	JG3-1	407		
100-250A	990	1050	665	575	470	132	320	320	4-φ18	760	800	420	318	170	216	φ220	φ180	8-φ18	JG3-1	407		
100-250B	990	1050	645	575	460	132	320	320	4-φ18	760	800	400	318	160	216	φ220	φ180	8-φ18	JG3-1	407		
100-315	1205	1265	810	710	555	137	400	400	4-φ18	940	1000	550	457	254	254	φ220	φ180	8-φ18	JG4-1	533		
100-315A	1135	1195	730	680	525	137	370	370	4-φ18	870	930	480	406	216	254	φ220	φ180	8-φ18	JG4-1	504		
100-315B	1050	1110	690	640	525	137	345	345	4-φ18	800	860	420	356	216	254	φ220	φ180	8-φ18	JG4-1	478		
100-315C	1010	1070		640		137	320		4-φ18	750	810		318		254	φ220	φ180	8-φ18	JG4-1	453		
100-125(I)			595		450	135		200	4-φ16			340		160	160	φ220	φ180	8-φ18	SD61-0.5	220		
100-125(I)A			570		440	135		190	4-φ16			320		140	160	φ220	φ180	8-φ18	SD61-0.5	210		
100-160(I)			630		490	135		210	4-φ16			370		190	190	φ220	φ180	8-φ18	SD61-0.5	230		
100-160(I)A			610		480	135		200	4-φ16			350		160	190	φ220	φ180	8-φ18	SD61-0.5	220		
100-200(I)			710		530	135		230	4-φ18			450		216	216	φ220	φ180	8-φ18	SD61-0.5	250		
100-200(I)A			655		510	135		210	4-φ18			400		190	216	φ220	φ180	8-φ18	SD61-0.5	230		
100-250(I)			830		590	137		260	4-φ18			570		254	254	φ220	φ180	8-φ18	JG2-2	325		
100-250(I)A			750		560	137		230	4-φ18			500		216	254	φ220	φ180	8-φ18	JG2-2	295		
100-250(I)B			710		560	137		230	4-φ18			460		216	254	φ220	φ180	8-φ18	JG2-2	295		
100-315(I)			955		610	142		260	4-φ18			700		254	254	φ220	φ180	8-φ18	JG3-1	347		
100-315(I)A			850		610	142		260	4-φ18			600		254	254	φ220	φ180	8-φ18	JG3-1	347		
100-315(I)B			770		580	142		230	4-φ18			500		216	254	φ220	φ180	8-φ18	JG3-1	317		
100-400(I)			1040		680	157		300	4-φ18			740		318	310	φ220	φ180	8-φ18	JG3-1	367		
100-400(I)A			965		660	157		280	4-φ18			660		279	310	φ220	φ180	8-φ18	JG3-1	367		
100-400(I)B			925		660	157		280	4-φ18			620		279	310	φ220	φ180	8-φ18	JG3-1	367		
100-400(I)C			890		640	157		260	4-φ18			600		254	310	φ220	φ180	8-φ18	JG3-1	347		
125-100	780	810	500	500	440	135	240	240	4-φ18	510	540	250	254	140	140	φ250	φ210	8-φ18	JG2-2	305		
125-100A	710	740		500		135	210		4-φ18	440	470		216		140	φ250	φ210	8-φ18	JG2-2	275		
125-125	780	810	550	515	455	135	240	240	4-φ18	510	540	300	254	160	160	φ250	φ210	8-φ18	JG3-1	327		
125-125A	780	810	530	515	455	135	240	240	4-φ18	510	540	300	254	160	160	φ250	φ210	8-φ18	JG3-1	327		
125-160	900	930	650	560	480	140	280	280	4-φ18	620	650	400	279	160	160	φ250	φ210	8-φ18	JG3-1	367		
125-160A	870	900	610	540	480	140	280	280	4-φ18	590	620	360	254	160	160	φ250	φ210	8-φ18	JG3-1	367		
125-160B	830	860		540		140	240		4-φ18	550	580		254		160	φ250	φ210	8-φ18	JG3-1	327		
125-200	950	980	710	600	515	140	320	320	4-φ18	670	700	450	318	190	190	φ250	φ210	8-φ18	JG3-2	407		
125-200A	950	980	680	600	515	140	320	320	4-φ18	670	700	430	318	190	190	φ250	φ210	8-φ18	JG3-2	407		
125-200B	880	910		560		140	280		4-φ18	600	630		279		190	φ250	φ210	8-φ18	JG3-2	367		
125-250	1160	1190	720	680	565	145	370	370	4-φ18	870	900	450	406	216	190	φ250	φ210	8-φ18	JG3-2	457		
125-250A	980	1010	720	655	565	145	345	345	4-φ18	700	720	450	356	216	216	φ250	φ210	8-φ18	JG3-2	432		
125-250B	950	980	720	630	565	145	320	320	4-φ18	670	700	450	318	216	216	φ250	φ210	8-φ18	JG3-2	407		

型号	外形尺寸						安装尺寸										进出口法兰尺寸			隔振器(垫)	H1		
	L			H			A	h			4-d1	L1			B1			B2	D	D1		n-d	规格
	ISW	ISWR	ISWD	ISW	ISWR	ISWD		ISW	ISWR	ISWD		ISW	ISWR	ISWD	ISW	ISWR	ISWD						
125-315	1330	1360	870	735	415	150	400	400	4-φ18	1030	1060	570	457	254	216	φ250	φ210	8-φ18	JG4-1	533			
125-315A	1280	1310	870	735	415	150	400	400	4-φ18	980	1010	570	457	254	254	φ250	φ210	8-φ18	JG4-1	533			
125-315B	1280	1310	870	735	415	150	400	400	4-φ18	980	1010	570	457	254	254	φ250	φ210	8-φ18	JG4-1	533			
125-315C	1210	1240		735		150	370		4-φ18	910	940		457		254	φ250	φ210	8-φ18	JG4-1	503			
150-200	885	935		600		155	260		4-φ18	580	640		254		254	φ285	φ240	8-φ22	JG3-2	347			
150-200A	840	890		600		155	260		4-φ18	540	600		254		200	φ285	φ240	8-φ22	JG3-2	347			
150-250	915	965		640		160	280		4-φ18	600	650		279		200	φ285	φ240	8-φ22	JG3-2	367			
150-250A	895	945		620		160	260		4-φ18	590	640		254		279	φ285	φ240	8-φ22	JG3-2	347			
150-250B	850	909		620		160	260		4-φ18	550	600		254		279	φ285	φ240	8-φ22	JG3-2	347			
150-315	1025	1085		700		155	320		4-φ18	720	780		318		279	φ285	φ240	8-φ22	JG3-2	407			
150-315A	950	1009		680		155	280		4-φ18	650	700		279		318	φ285	φ240	8-φ22	JG3-2	367			
150-315B	910	960		600		155	280		4-φ18	600	660		279		318	φ285	φ240	8-φ22	JG3-2	367			
150-400	1090	1159		735		167	345		4-φ18	700	810		356		318	φ285	φ240	8-φ22	JG3-2	432			
150-400A	1060	1125		735		167	345		4-φ18	720	780		356		356	φ285	φ240	8-φ22	JG3-2	432			
150-400B	1045	1105		710		167	320		4-φ18	700	760		318		356	φ285	φ240	8-φ22	JG3-2	407			
150-400C	970	1020		690		167	280		4-φ18	630	690		279		356	φ285	φ240	8-φ22	JG3-2	367			
150-250(I)	1245	1305		750		145	400		4-φ18	950	1010		457		250	φ285	φ240	8-φ22	JG4-1	533			
150-250(I)A	1175	1235		700		145	370		4-φ18	880	940		406		250	φ285	φ240	8-φ22	JG4-1	503			
150-250(I)B	1090	1150		665		145	345		4-φ18	880	860		356		250	φ285	φ240	8-φ22	JG4-1	565			
150-315(I)	1700	1760		785		150	455		4-φ18	720	780		500		315	φ285	φ240	8-φ22	JG4-2	588			
150-315(I)A	1270	1330		750		150	400		4-φ18	970	1030		457		315	φ285	φ240	8-φ22	JG4-2	533			
150-315(I)B	1220	1280		750		150	400		4-φ18	920	980		457		315	φ285	φ240	8-φ22	JG4-2	533			
200-200	890	940		600		160	260		4-φ18	590	640		254		200	φ340	φ295	12-φ22	JG3-2	347			
200-200A	845	890		600		160	260		4-φ18	540	600		254		200	φ340	φ295	12-φ22	JG3-2	347			
200-250	915	965		660		165	280		4-φ18	600	650		279		279	φ340	φ295	12-φ22	JG3-2	367			
200-250A	895	945		620		165	260		4-φ18	600	650		254		279	φ340	φ295	12-φ22	JG3-2	347			
200-250B	850	900		620		165	260		4-φ18	550	600		254		279	φ340	φ295	12-φ22	JG3-2	347			
200-315	1025	1085		700		170	320		4-φ18	700	760		318		318	φ340	φ295	12-φ22	JG3-2	407			
200-315A	950	100		680		170	280		4-φ18	650	700		279		318	φ340	φ295	12-φ22	JG3-2	367			
200-315B	910	960		660		170	280		4-φ18	600	650		279		318	φ340	φ295	12-φ22	JG3-2	367			
200-400	1070	1130		735		172	345		4-φ18	750	810		356		356	φ340	φ295	12-φ22	JG3-2	432			
200-400A	1045	1105		735		175	345		4-φ18	730	790		356		356	φ340	φ295	12-φ22	JG3-2	432			
200-400B	1025	1005		710		172	320		4-φ18	700	760		318		356	φ340	φ295	12-φ22	JG3-2	407			
200-400C	950	1000		690		172	280		4-φ18	650	700		279		356	φ340	φ295	12-φ22	JG3-2	367			
200-200(I)	970	1020		690		180	280		4-φ18	610	670		279		200	φ340	φ295	12-φ22	JG3-2	367			
200-200(I)A	910	960		670		180	280		4-φ18	550	660		254		200	φ340	φ295	12-φ22	JG3-2	367			
200-250(I)	1035	1095		750		198	320		4-φ18	700	760		318		250	φ340	φ295	12-φ22	JG3-2	407			
200-250(I)A	965	1010		730		198	280		4-φ18	650	710		279		250	φ340	φ295	12-φ22	JG3-2	367			
200-250(I)B	925	970		710		198	280		4-φ18	610	670		279		250	φ340	φ295	12-φ22	JG3-2	367			
200-315(I)	1185	1240		830		198	370		4-φ18	880	940		406		315	φ340	φ295	12-φ22	JG4-1	503			
200-315(I)A	1095	1155		805		198	345		4-φ18	800	850		356		315	φ340	φ295	12-φ22	JG4-1	478			
200-315(I)B	1060	1130		805		198	345		4-φ18	770	830		356		315	φ340	φ295	12-φ22	JG4-1	478			
200-400(I)	1260	1320		865		198	400		4-φ18	900	960		457		457	φ340	φ295	12-φ22	JG4-1	533			
200-400(I)A	1260	1320		865		198	400		4-φ18	900	960		457		457	φ340	φ295	12-φ22	JG4-1	533			
200-400(I)B	1190	1250		830		198	370		4-φ18	830	890		406		457	φ340	φ295	12-φ22	JG4-1	503			
200-400(I)C	1105	1165		805		198	345		4-φ18	750	810		356		457	φ340	φ295	12-φ22	JG4-1	478			
300-235	1370	1430		995		245	480		4-φ18	950	1000		457		457	φ460	φ410	12-φ26	JG4-2	613			
300-235A	1320	1380		970		245	480		4-φ18	900	950		457		457	φ460	φ410	12-φ26	JG4-2	613			
300-235B	1250	1310		970		245	450		4-φ18	820	880		406		457	φ460	φ410	12-φ26	JG4-2	583			
300-300	1670	1730		1105		245	470		4-φ18	1220	1300		508		457	φ460	φ410	12-φ26	JG4-2	603			
300-300A	1670	1730		1105		245	470		4-φ18	1220	1300		508		457	φ460	φ410	12-φ26	JG4-2	603			
300-300B	1360	1420		1075		245	435		4-φ18	980	1000		457		457	φ460	φ410	12-φ26	JG4-2	568			
300-380	1835	1895		1135		220	460		4-φ18	1400	1450		508		457	φ460	φ410	12-φ26	JG4-2	593			
300-380A	1835	1895		1135		220	460		4-φ18	1400	1450		508		457	φ460	φ410	12-φ26	JG4-2	593			
300-380B	1715	1785		1100		220	460		4-φ18	900	950		508		457	φ460	φ410	12-φ26	JG4-2	593			
300-235(I)	1780	1850		1060		245	460		4-φ18	1400	1450		508		457	φ460	φ410	12-φ26	JG4-2	593			
300-235(I)A	1780	1850		1060		245	460		4-φ18	1400	1450		508		457	φ460	φ410	12-φ26	JG4-2	593			

十三、泵的安装

- 1、安装前应仔细检查泵体流道内有无硬质物，以免运行时损坏叶轮和泵体。
- 2、安装时管路重量不允许加在泵上，以免使泵变形，影响正常运行。
- 3、拧紧地脚螺栓，以免启动时振动对泵性能产生影响。
- 4、在泵的进、出口管路上安装调节阀，在泵出口附近安装压力表，以控制泵在额定工况内运行，确保泵的正常使用寿命。
- 5、排出管路如装逆止阀应装在闸阀的外面。
- 6、泵的安装方式非为硬性联接安装和柔性联接安装。

十四、安装方式



十五、启动与停车

(一) 启动前准备

1. 用手拨转电机风叶，叶轮应无卡磨现象，转动灵活。
2. 打开进口阀门，打开排气阀使液体充满整个泵腔，然后关闭排气阀。
3. 用手盘动泵以使润滑油浸入机械密封端面。
4. 点动电机，确定转向是否正确。

(二) 起动与运行

1. 全开进口阀门，关闭吐出管路阀门。
2. 接通电源，当泵达到正常转速后，再逐渐打开吐出管路上阀门，并调节到所需工况。
3. 注意观察仪表读数，检查轴封泄漏情况，正常时机械密封泄漏量<3 滴/分，检查电机、轴承处升温 ≤70℃，如果发现异常情况，应及时处理。

(三) 停车

1. 逐渐关闭吐出管路阀门，切断电源。
2. 关闭进口阀门。
3. 如环境温度低于 0℃，应将泵内液体放尽，以免冻裂。
4. 如长期停车，应将泵拆卸清洗，包装保管。

十六、泵的维修

(一) 运行中的维护

1. 进口管道必须充满液体，禁止泵在气蚀转台下长期运行。
2. 定时检查电机电流值，不得超过电机额定电流。
3. 泵进行长期运行后，由于机械磨损，使机组噪音及振动增大时，应停车检查，必要时可更换易损件，机组大修期一般为一年。

(二) 机械密封维护

1. 机械密封润滑应清洁无固体颗粒。
2. 严禁机械密封在干磨情况下工作。
3. 启动前应先盘动泵（电机）几圈，以免突然起动造成石墨环断裂损害。
4. 密封泄漏允差 3 滴分，否则应检修。

十七、易损件

电机功率	机械密封规格	轴承规格	电机功率	机械密封规格	轴承规格
0.18kw、0.12KW	WM108-12	201	30 kw(2 极)、37 kw(2 极)	KM112-35	46312、312 Z1
0.25KW、0.37KW	WM108-14	202	30 kw(4 极)	KM112-45	46312、312 Z1
0.55KW、0.75KW 1.1KW (2 极)	WM108-18	46204、180204Z1	37 kw(4 极)、45 kw	KM112-45	46313、313 Z1
1.1KW(4 极)、1.5KW	WM108-20	46205、180205Z1	55 kw、75 kw(2 极)	KM112-55	46314、314 Z1
2.2KW(2 极)	KM112-25	46205、180205Z1	90 kw(2 极)、 37 kw(6 极)		
2.2KW(2 极)、3KW	KM112-25	46206、180206Z1	75 kw(4 极)	KM112-55	46317、317 Z1
4KW	KM112-25	46306、180306Z1	45 kw(6 极)、55 kw(6 极)	KM112-75	46317、317 Z1
5.5KW、7.5KW	KM112-25	46308、180308Z1	110 kw(2 极)	KM112-55	46316、316Z1
11KW、15KW 18.5KW(2 极)	KM112-35	46309、309Z1	75 kw(6 极)、90 kw(6 极)	KM112-75	46319、46319Z1
22KW(2 极)	KM112-35	46311、311Z1	110 kw(4、6 极)		
18.5 KW(4 极) 22 KW(4 极)	KM112-45	46311、311Z1	132 kw(4、6 极) 160kw(4 极)		
注：电机功率后未注级数为 2、4 极					

十八、故障原因及排除方法

故障现象	可能产生的原因	排除方法
1、水泵不出水	1、进出口阀门未打开，进出管路阻塞，叶轮流道阻塞； 2、电机运行方向不对，电机缺相转速很慢； 3、吸入管漏气； 4、泵没灌满液体，泵腔内有空气； 5、进口供水不足，吸程过高，底阀漏水； 6、管路阻力太大，泵选型不当。	1、检查、去除阻塞物； 2、调整电机方向，紧固电机接线； 3、拧紧各密封面，排除空气； 4、打开泵上盖或打开排气阀，排尽空气； 5、停机检查、调整(并网自来水管和带吸程使用易出现此现象)； 6、减少管路弯道，重新选泵。
2、水泵流量不足	1、先按 1.原因检查； 2、管道、泵叶轮流道部分阻塞，水垢沉积、阀门开度不足； 3、电压偏低； 4、叶轮磨损。	1、先按 1.排除； 2、去除阻塞物，重新调整阀门开度； 3、稳压； 4、更换叶轮
3、功率过大	1、超过额定流量使用； 2、吸程过高； 3、泵轴承磨损。	1、调节流量关小出口阀门； 2、降低吸程； 3、更换轴承。
4、杂音振动	1、管路支撑不稳； 2、液体混有气体； 3、产生汽蚀； 4、轴承磨损； 5、电机超载发热运行。	1、稳固管路； 2、提高吸入压力排气； 3、降低真空度； 4、更换轴承； 5、调整按 5.。
5、电机发热	1、流量过大、超载运行； 2、碰擦； 3、电机轴承损坏； 4、电压不足。	1、关小出口阀； 2、检查排除； 3、更换轴承； 4、稳压。
6、水泵漏水	1、机械密封磨损； 2、泵体有砂子或破裂； 3、密封面不平整； 4、安装螺栓松懈。	1、更换； 2、焊补或更换； 3、修整； 4、紧固。

十九、管路损耗参考表

管径 mm	流量 (l/s)																							
	1	2	4	6	8	10																		
25	3.27	13.0																						
38	3.5	14	55				15	20	直管摩擦损失简表(供估计用)															
50	0.8	3.1	13	29					25	30	管 100m 直管损失米数以新铸铁管为标准, 旧管加倍													
65		0.8	3.2	7.1	13	20					40	50												
75		0.4	1.6	3.3	5.9	9.6	21.6						60	70										
100			0.4	0.8	1.3	2.1	6.8	8.6	13	19.4					80	90								
125				0.23	0.4	0.63	1.3	2.7	4.1	5.9	10.7						100	110						
150					0.16	0.26	0.58	1.1	1.6	2.3	4.2	6.4	9.4						120	130				
175						0.11	0.27	0.5	0.74	1.05	1.9	2.9	4.3	5.8	7.7	9.6					140	160		
200							0.13	0.26	0.37	0.53	0.91	1.5	3.1	2.9	3.7	4.7	6.1	7.2	8.5				180	200
250								0.07	0.12	0.18	0.30	0.48	0.68	0.93	1.2	1.5	1.9	2.3	2.8	3.3	3.7	4.9	5.2	
300										0.07	0.12	0.19	0.27	0.37	0.49	0.6	0.76	0.9	1.1	1.3	1.5	2.0	2.4	3.0

阀及弯管折合直管长度 (每个)

种类	折合直管直径倍数	备注
全开闸阀	12	未畅开加倍
标准弯管	25	
逆止阀	100	
底阀	100	部分堵塞加倍

注: 例如 100mm 直径管, 底阀折 100 倍直径等于 $100 \times 100 = 10000\text{mm} = 10\text{m}$ 直径长度, 假定流量为 8L/S 查上表, 直管每 100m 损失 1.3m, 则 10m 损失 0.13m, 即一个 100m 底阀, 流量为 8L/S 时, 则损失扬程 0.13 米。

一定管路直径之最大流量限制

管路直径 (mm)	最大流量 (L/S)	最大流速 (m/S)	管路直径 (mm)	最大流量 (L/S)	最大流速 (m/S)
25	1	2.04	125	30.0	2.44
37	2.5	1.69	150	43.0	2.45
50	4.17	2.12	175	60.0	2.49
65	6.67	2.01	200	83.3	2.69
75	10.0	2.26	250	133.3	2.72
100	18.4	2.33	300	192.0	2.71

超过此限使管路损失显著增加。